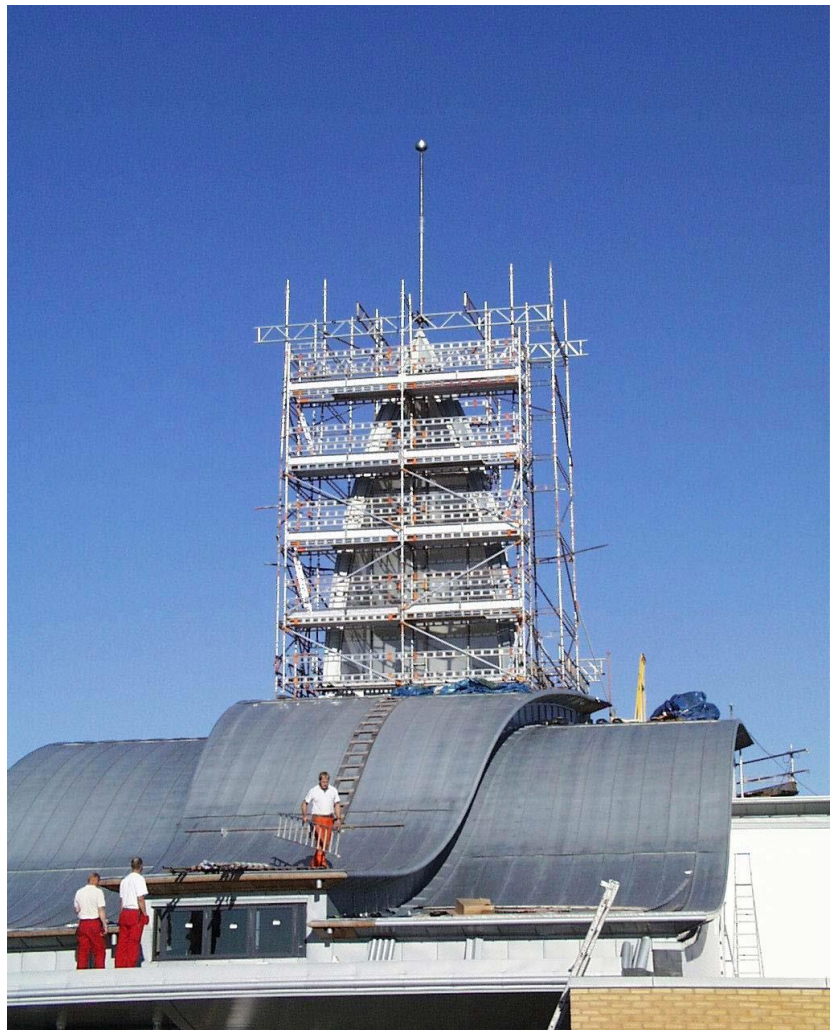


Brukerveiledning for ALUSAFE STILLAS kl. 5



INNHOLD

3. *Forord*
4. *Komponentbeskrivelse*
5. *Materialbeskrivelse og merking*
6. *Generelle belastningsklasser*
7. *Klassifisering*
8. *Tillatt spirbelastning*
9. *Tillatt belastning lengdebjelke*
- 10-12 *Komponentoversikt*
13. *Tilsyn/vedlikehold/etterkontroll*
14. *Avstiving*
- 15-21 *Montering*
- 22-25 *Montering av hengende stillas*
26. *Montering av konsoll*
- 27-30 *Beregninger / formler*
31. *Egne notater*

FORORD

Brukerveiledningen skal brukes av alle brukere av Alusafe systemstillas.

Når det benyttes flere typer systemstillas, er det viktig å sette seg inn i de forskjellige systemers belastningsklasser og hvordan de skal monteres. Alle disse data kan du finne i de forskjellige systemers brukerveiledning.

Alusafe er typegodkjent for belastningsklasse 5 (450 kg/m²). Ved behov for større belastninger må det gjøres beregninger. Disse beregninger kan du få utført av leverandøren.

Vi ber dere om å gjøre dere godt kjent med tabellene som er i brukerveiledningen, disse er laget som ett hjelpeverktøy for å få riktig montering.

Stillaset kan kombineres med andre typer stillas, men vær oppmerksom på at dersom dette gjøres, så gjelder belastningstabellene for det svakeste stillaset.

Vi håper alle vil benytte seg av denne brukerveiledningen, slik at monteringen blir på den sikrest mulige måten.

Denne brukerveiledningen er ”for sikkerhets skyld”.

Lykke til med bruken !

KOMPONENT BESKRIVELSE

Nr	Produkt	Dim
111	Spir	3,0 m
112	Spir	2,5 m
113	Spir	2,0 m
114	Spir	1,5 m
115	Spir	1,0 m
116	Spir	0,5 m
120	Vange (LB)	3,0m
122	Vange (LB)	1,9 m
123	Vange (TB)	1,6 m
124	Vange (TB)	1,2 m
125	Vange (TB)	1,0 m
126	Vange (TB)	0,7 m
128	Vange (TB)	0,63 m
127	Vange (TB)	0,5 m
130	Diagonal	3,0 m
132	Diagonal	1,9 m
133	Diagonal	1,6 m
134	Diagonal	1,2 m
140	Plank	3,0 m
141	Plank	2,45m
142	Plank	1,9 m
143	Plank	1,6 m
144	Plank	1,2 m
145	Plank	1,0 m
146	Plank	0,7 m
129	Støttebein	

Nr	Produkt	Dim
420	ENB	3,0
422	ENB	1,9
423	ENB	1,6
424	ENB	1,2
425	ENB	1,0
426	ENB	0,72
427	ENB	0,5
310-0,6	Stillbein	0,6 m
310-1,0	Stillbein	1,0 m
330-0,6	Veggfeste	0,6 m
330-1,1	Veggfeste	1,1 m
150	Sparkebord	3,0 m
151	Sparkebord	1,9 m
152	Sparkebord	1,6 m
154	Sparkebord	1,2 m
155	Sparkebord	1,0 m
156	Sparkebord	0,72 m
158	Sparkebord holder	
160	Konsoll	1,2 m
161	Konsoll	0,7 m
162	Konsoll	0,5 m
163	Konsoll	0,23 m
170	Leider	2,13
185/485	IP/IPV 1	
186/486	IP/IPV 2	
187/487	IP/IPV 3	4

MATERIALBESKRIVELSE

Stillaset er produsert i sjøvannsbestandig aluminium

Merkesystem for Alusafe Systemstillas

Alusafe har ett kodesystem som har 14 – 17 tegn.

SB4/12G

S står for Stillasgruppen A/S, som produsent.

B står for produksjonsår (A=2000, B=2001, C=2002 osv.)

4 står for vårt bestillingsnummer hos Hydro Profiler.

12 står for materialsertifikat nummer.

G står for hvem som har sluttkontrollert produktet.

Dette merkesystemet gjør det mulig for oss å kunne spore opp hver enkel komponent dersom det skulle være nødvendig.

BELASTNINGSKLASSER

Alusafe systemstillas er typegodkjent for belastning inntil belastningsklasse 5 av Direktoratet for arbeidstilsynet. Belastninger utover dette krever egne beregninger.

	Jevnt fordelt belastning	Konsentrert last på delareal 500mmx500mm	Last av en person på et areal på 200mmx200mm	Last på delareal		
Kl.	KN/m ² (kg/m ²)	kN (kg)	kN (kg)	KN/m ² (kg/m ²)		
1	0,75 (75)	1,50 (150)	1,0 (100)	Ikke tillatt		
2	1,50 (150)	1,50 (150)	1,0 (100)	Ikke tillatt		
3	2,00 (200)	1,50 (150)	1,0 (100)	Ikke tillatt		
4	3,00 (300)	3,00 (300)	1,0 (100)	5,00	(500)	0,4 A
5	4,50 (450)	3,00 (300)	1,0 (100)	7,50	(750)	0,4 A
6	6,00 (600)	3,00 (300)	1,0 (100)	10,00	(1000)	0,5 A

A= Arealet mellom to spirepar

KLASSIFISERING

Klasse 1 (0,75 kN/m²)

Har kl. 2 komponenter i gulv, men tillater reduksjon i den totale last overført til tilhørende komponenter (last på hele arealet blir kl.1).

Denne klasse er ment kun for inspeksjoner og arbeidsoppgaver med lett verktøy og ingen lagring på stillaset.

Klasse 2 og 3 (1,5 og 2,0 kN/m²)

Er ment brukt som adgang til inspeksjonsarbeide og arbeid uten lagring av materiell unntatt det som forbrukes (maling/rengjøringsmiddel etc.)

Klasse 4 og 5 (3,0 og 4,5 kN/m²)

Er ment brukt ved arbeid av tyngre art og hvor det må påregnes "litt" lagring av materiell (muring/betongelementer, rør etc.)

Klasse 6 (6,0 kN/m²)

Er ment brukt ved spesielle tilfeller hvor det må påregnes stor belastning på stillaset.

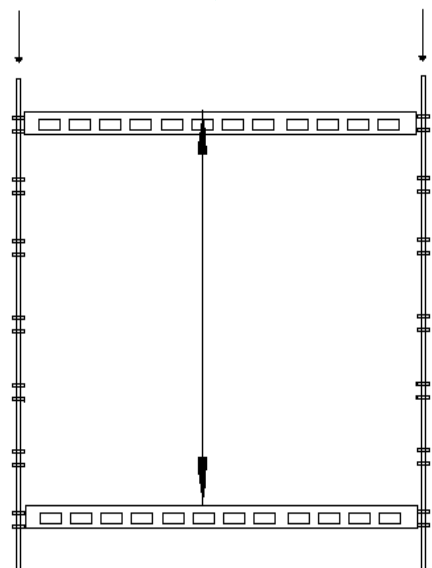
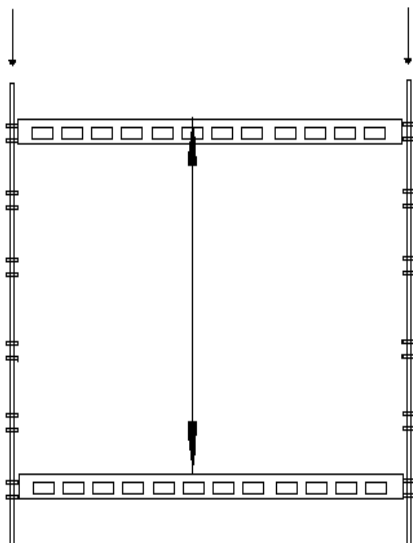
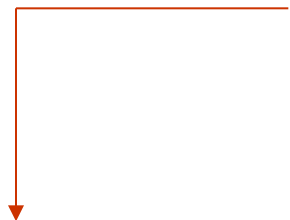
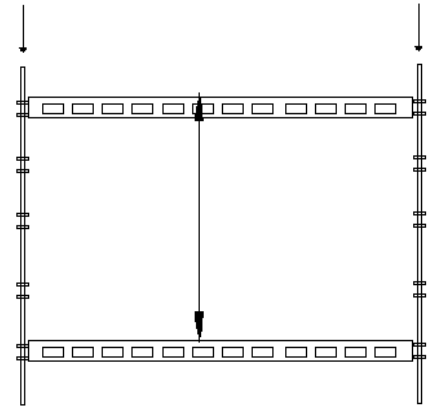
TILLATT SPIRBELASTNING

Etasjehøyde	Tillatt spirbelastning kN (kg)
2,0 m	25,8 kN
2,5 m	16,5 kN
3,0 m	11,5 kN

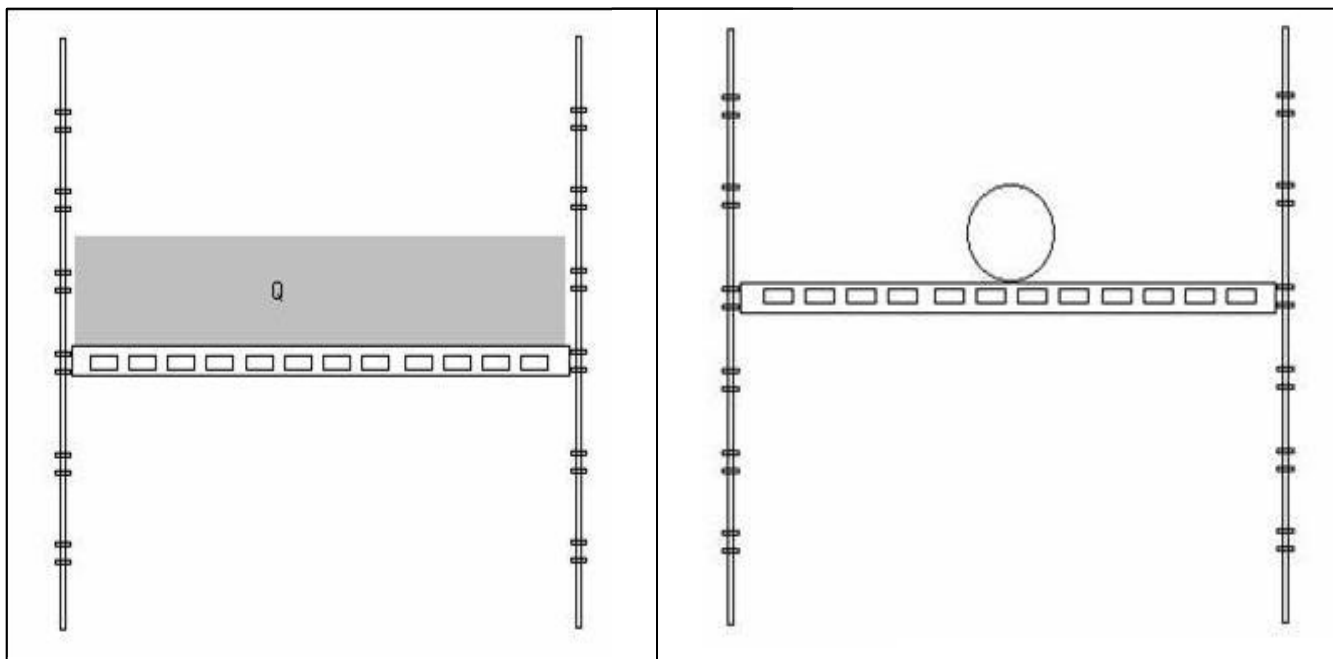
Fri høyde mellom knutepunktene
– hvor LB og TB møtes på spiret.

Tillatt spirbelastning når
avstanden mellom etasjene er lik:

2,0 m
2,5 m
3,0 m



TILLATT BELASTNING PÅ LENGDEBJELKE



Bjelke	Q (kN)	P1 (kN)
LB 3,0	16,80 kN	8,40 kN
LB 2,45	20,56 kN	10,28 kN
LB 1,9	26,52 kN	13,26 kN
LB 1,6	31,50 kN	15,75 kN
LB 1,2	31,50 kN	15,75 kN
LB 1,0	31,50 kN	15,75 kN
LB 0,7	31,50 kN	15,75 kN
LB 0,5	31,50 kN	15,75 kN
LB 0,23	31,50 kN	15,75 kN

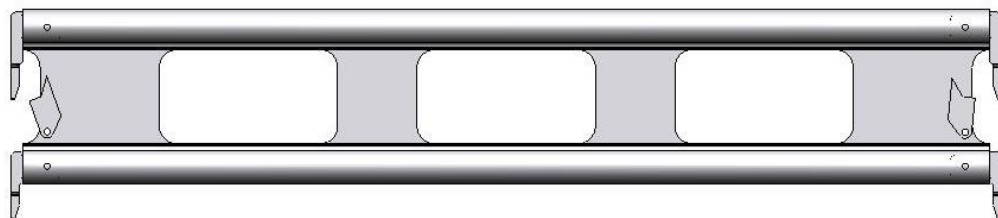
Forlengesspir FS/FSH

Benevning	Lengde meter	Vekt kg
FS/FSH 3,0	3,0	8,9
FS/FSH 2,5	2,5	7,5
FS/FSH 2,0	2,0	6,1
FS/FSH 1,5	1,5	4,6
FS/FSH 1,0	1,0	3,2
FS/FSH 0,5	0,5	1,8



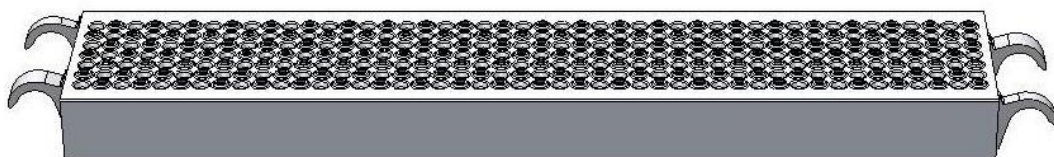
Lengdebjelke LB

Benevning	Lengde meter	Vekt kg
LB 3,0	3,0	9,8
LB 2,45	2,45	7,0
LB 1,9	1,9	6,4
LB 1,6 (TB)	1,6	5,4
LB 1,2 (TB)	1,2	4,3
LB 1,0 (TB)	1,0	3,5
LB 0,72 (TB)	0,72	2,6
LB 0,63 (TB)	0,65	2,5
LB 0,5 (TB)	0,5	2
LB 0,3 (TB)	0,3	1,8



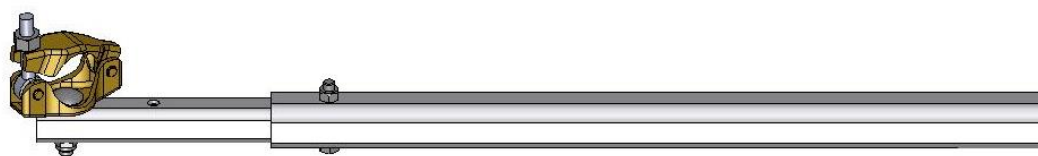
Plank / gulv

Benevning	Lengde meter	Vekt kg
PI 3,00	3,0 m	10,4
PI 2,45	2,45 m	8,7
PI 1,90	1,9 m	7,1
PI 1,60	1,6 m	6,2
PI 1,20	1,2 m	4,85
PI 1,00	1,0 m	4,25
PI 0,72	0,72 m	3,55



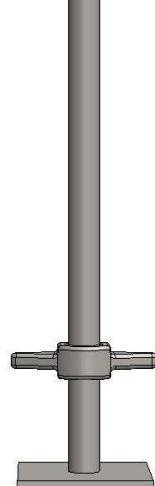
Diagonalstag DSLB (Lengdestag/Tverrstag/Horizontalstag)

Benevning	Lengde meter	Vekt kg
DSLB 3,0	3,5	8,1
DSLB 2,45	3,0	7,6
DSLB 1,9	2,5	6,8
DSLB 1,6	2,3	6,6
DSLB 1,2	2,0	6,4
Teleskop diagonal		6,8



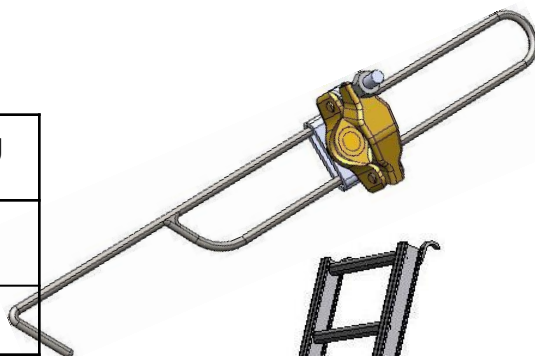
Stillbein

Benevning	Lengde	Vekt kg
STB	0,6	2,9
STB	1,0	4,5



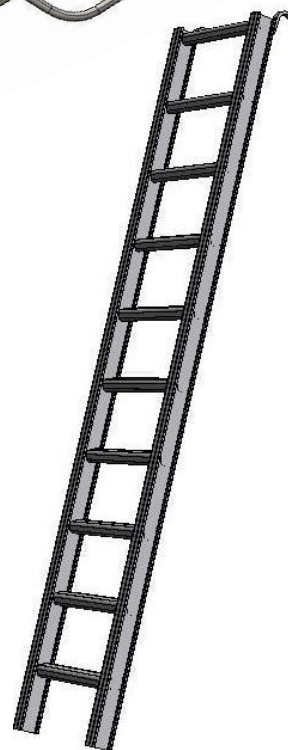
Veggfeste

Benevning	Lengde	Vekt kg
VF	0,6	2,5
VF	1,1	3



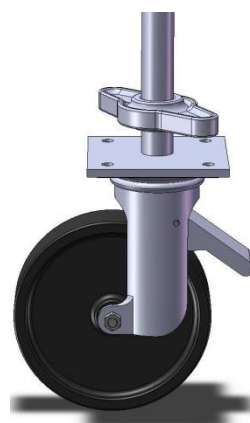
Leider

Benevning	Lengde	Vekt kg
170	2,13	4
171	3,0	5



Hjul

Benevning	Lengde	Vekt kg
311 – Hjul m/ stillbein	0,6	14
312 – Hjul m/ soccet	0,4	9,6



Tilsyn/vedlikehold/etterkontroll

Stillaset skal alltid kontrolleres visuelt for eventuelle feil og mangler, før det tas i bruk. Dersom stillas komponentene har fått sprekkdannelser o.l., skal det merkes forsvarlig, og kasseres.

Dersom det antas at komponentene kan repareres, skal dette først klareres med leverandøren.

Defekte komponenter kan også sendes til leverandøren for kontroll, og om mulig reparasjon.

Det må passes på at alle løse deler, slik som låser og skruer, blir smurt jevnlig.

Oppmonterte stillas skal kontrolleres av godkjent personell, slik at forringelse oppdages på et tidlig tidspunkt. Tilsynet skal også omfatte fundamentering, for å hindre at stillaset synker i terrenget.

Husk at det kan oppstå galvanisk korrosjon dersom det blir brukt stål og aluminium i sammen. Galvanisk rust ser ut som "hvitt pulver" som er inngrodd i aluminiumen.

Vasking med rent vann vil stoppe denne prosessen.

Dette anbefales spesielt for utstyr som er i maritime omgivelser.

AVSTIVING

Alle typer stillaser må stives av med stag før bruk. Det er lengdestag, horisontalstag og tverrstag som blir brukt til dette.

Lengdestag:

Lengdestag blir brukt mellom ytterspirene i full høyde. Det skal alltid monteres i første og siste faglengde. I tillegg skal det monteres i hvert 4 faglengde på stillaset.

Tverrstag:

Tverrstag skal monteres i hver ende (i tverretningen) og skal alltid benyttes

Horisontalstag:

Horisontalstag brukes horisontalt mellom to spirpar, og skal ta opp vindkrefter. Stillas over 24 meter skal benytte horisontalstag både i topp og bunn, og skal i tillegg ha horisontalstag for hver 24 høydemeter. I lengderetningen skal det monteres for hvert 8 faglengde, samt i hver ende.

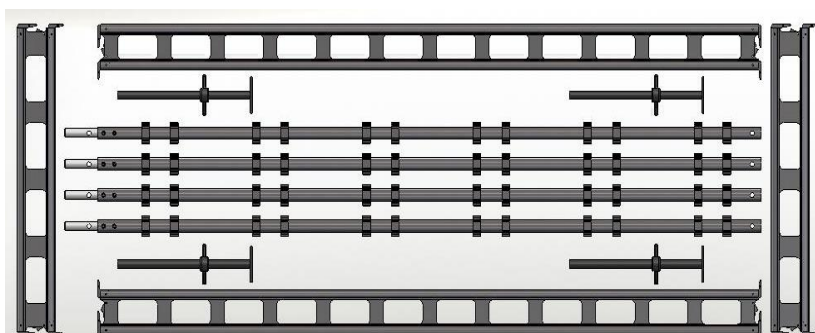
Det er ikke påkrevd horisontalstag for stillas lavere enn 24 meter.

MONTERING

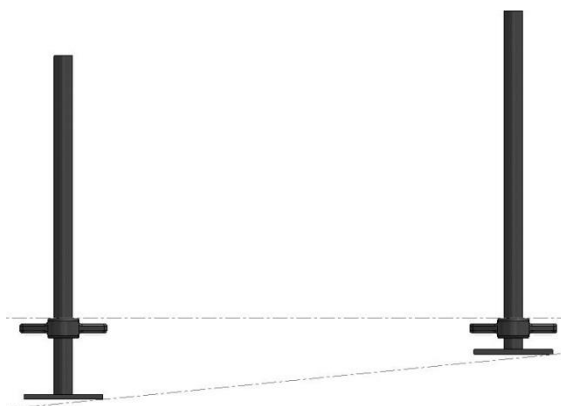
Stillas skal være solid understøttet. Det skal benyttes underlagsplank e.l. med tilstrekkelig stor bæreflate til at trykket mot underlaget ikke blir for stort.

Dersom underlaget er stål, betong e.l., kan det være nok areal på fotplaten til å overføre belastningen til underlaget.

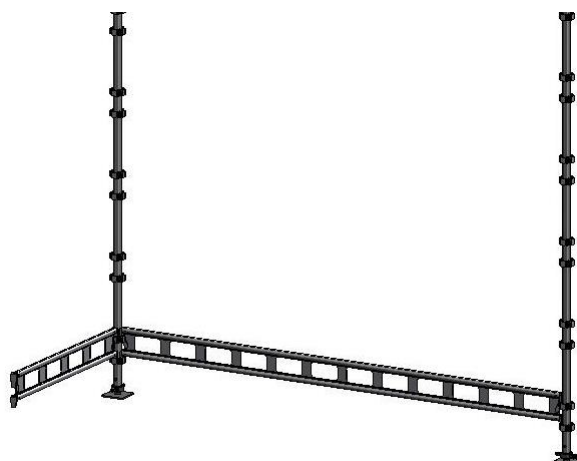
Den letteste måten å begynne på er å legge frem alt materiell som skal til for å lage bunnen.



Sett alltid stillbeinet ved det høyeste punktet på bakken



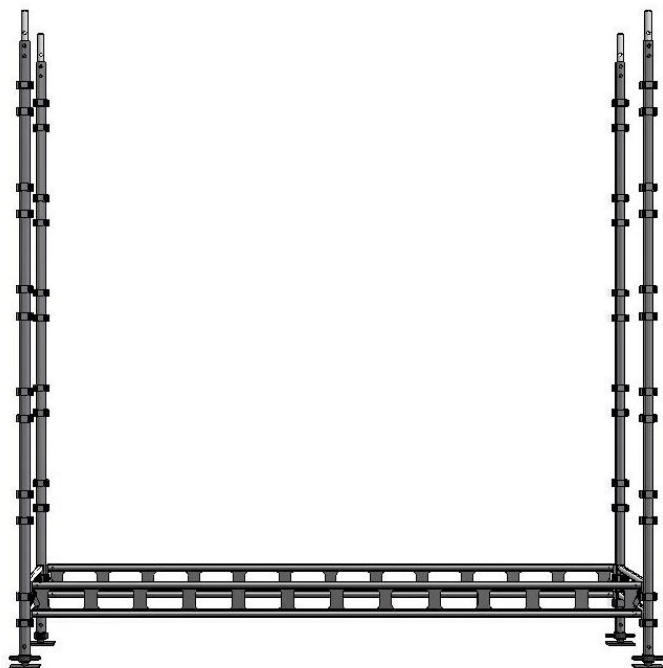
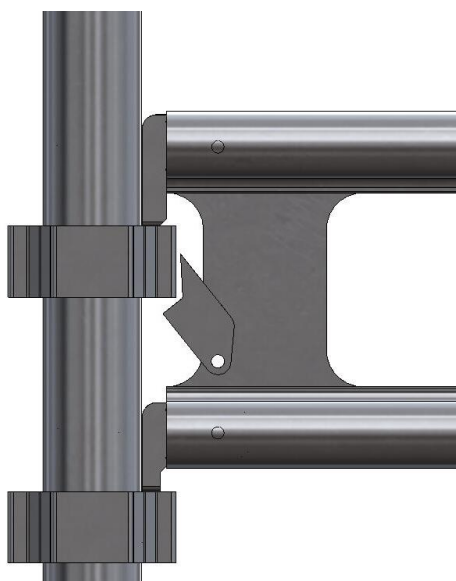
Dersom stillasgulv monteres med lengre avstand enn 30 cm fra vegg, skal det monteres konsoll eller rekkverk på innsiden.



Sett opp ytterste spir, og monter på tverrbjelken og lengdebjelken.

MONTERING

Reis opp det 3 og 4 spiret, og monter deretter bjelkene slik at dette blir til en firkant.



Husk at låsehaken alltid må settes i låseposisjon . Dette er for at bjelken ikke skal sprette opp fra spirkransen.

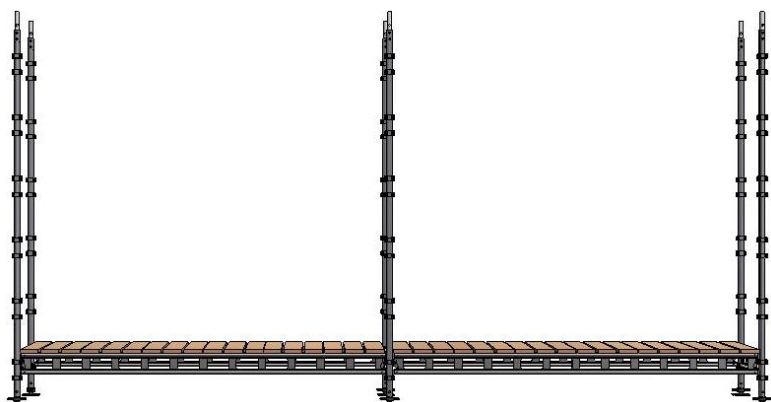
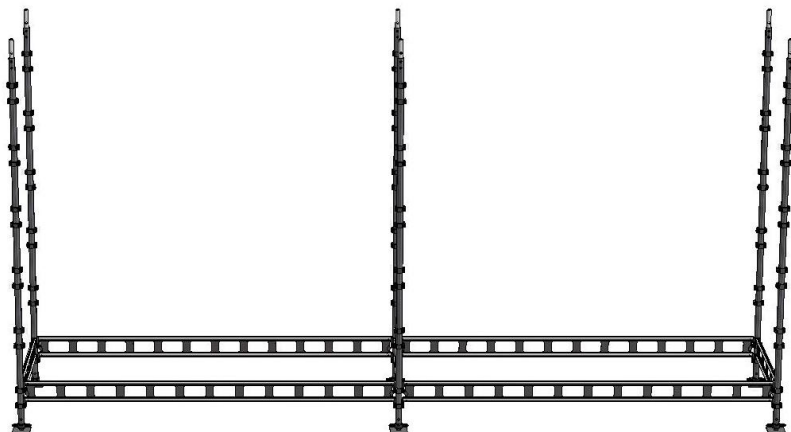
Deretter må stillaset justeres med en vater, både i lengde retning og i bredden. Dette må gjøres nøyaktig, slik at den videre montering blir enklest mulig.



MONTERING

Deretter fortsettes
det langs veggen
etter behov.

Husk låsehakene!

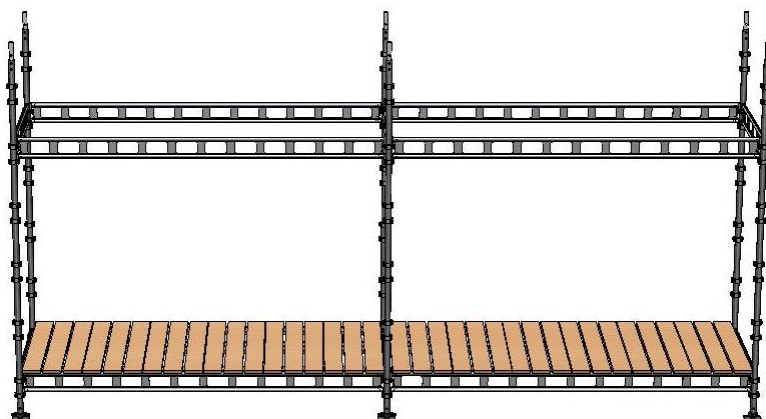


Etter at ønsket lengde
er oppnådd på stillaset,
kan man montere
stillasgulvet.

Husk å feste dette
forsvarlig.

Etter at stillasgulvet er
montert, kan det
begynnes på neste
etasje.

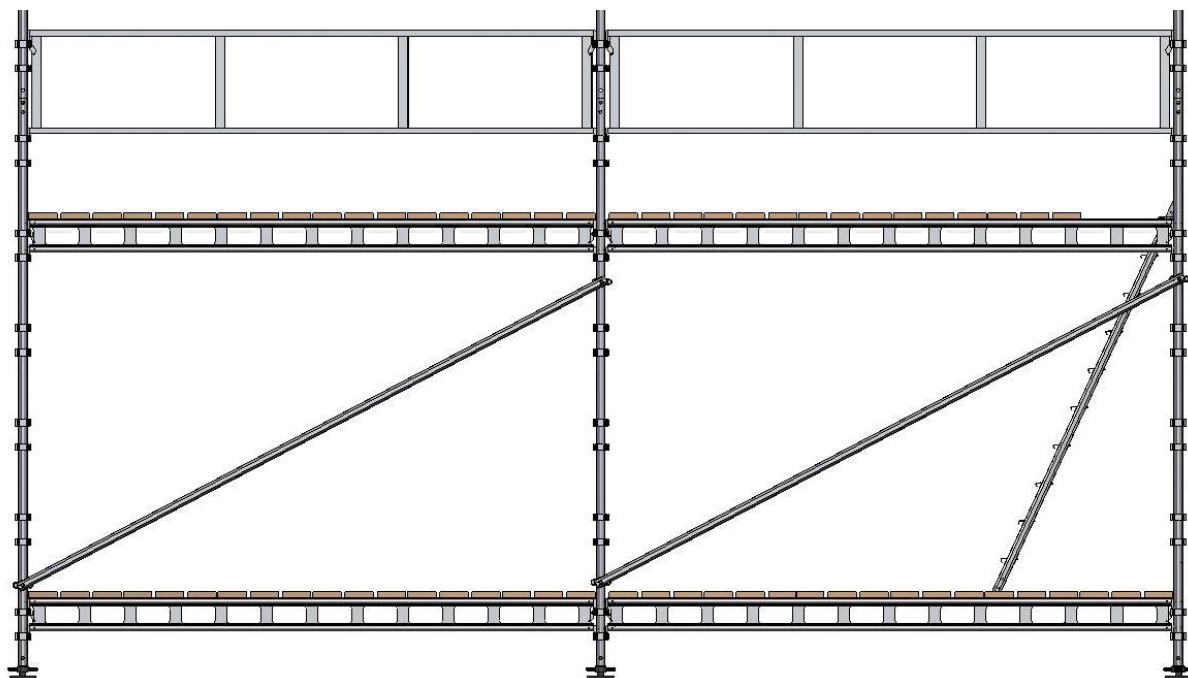
Bjelkene monteres
maksimum 3,0 meter
over de forrige bjelkene.



MONTERING

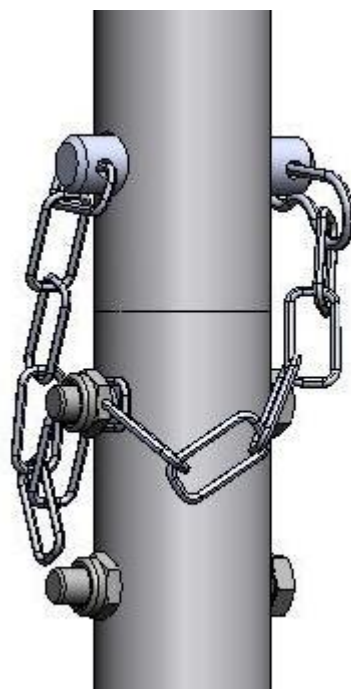
Lengdestag monteres ved første faglengde og så hver fjerde faglengde.

Det skal alltid være lengdestag i første og siste faglengde.



Når montering av ny etasje er ferdig, monteres nytt stillasgulv.

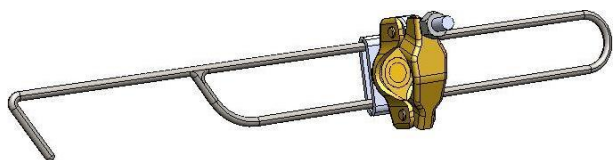
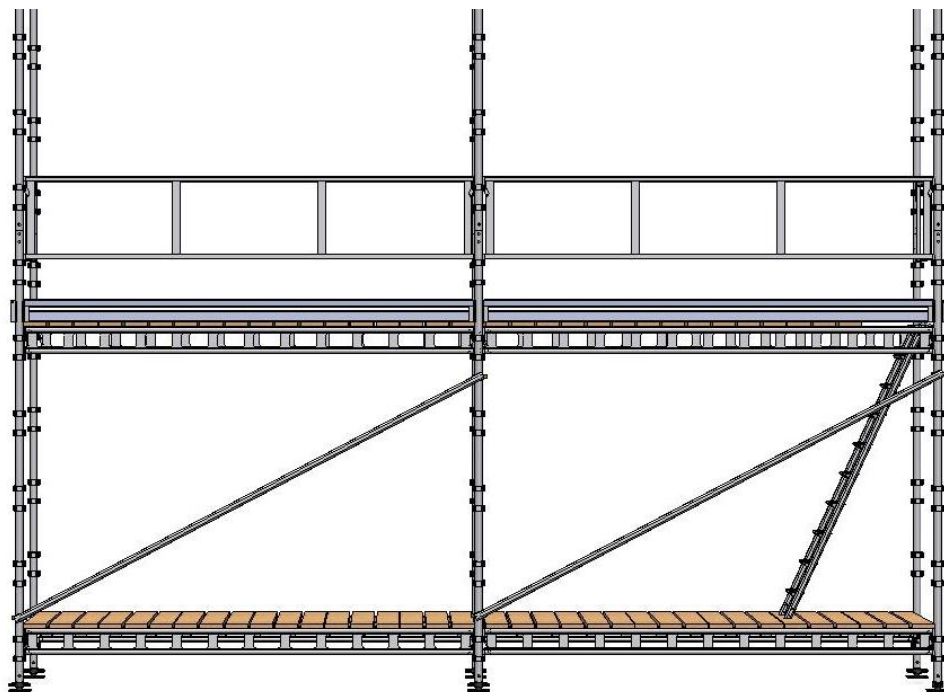
Spirene skal settes direkte oppå hverandre.



MONTERING

Etter at spirene er montert, skal det straks monteres rekkverk.

Håndlist skal monteres 1 meter over gulv, og knelest skal monteres midt i mellom håndlist og gulv.



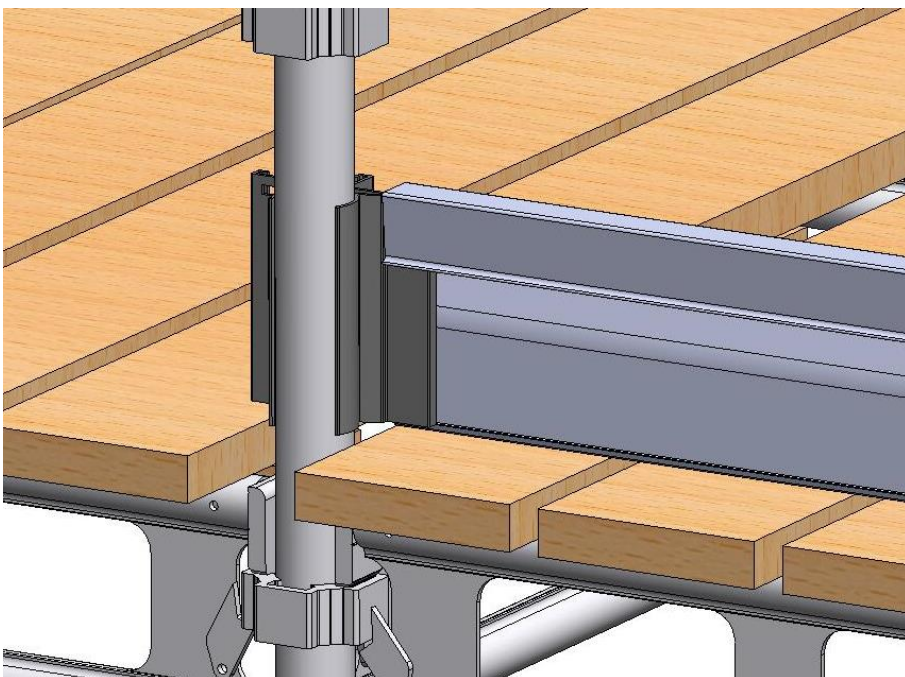
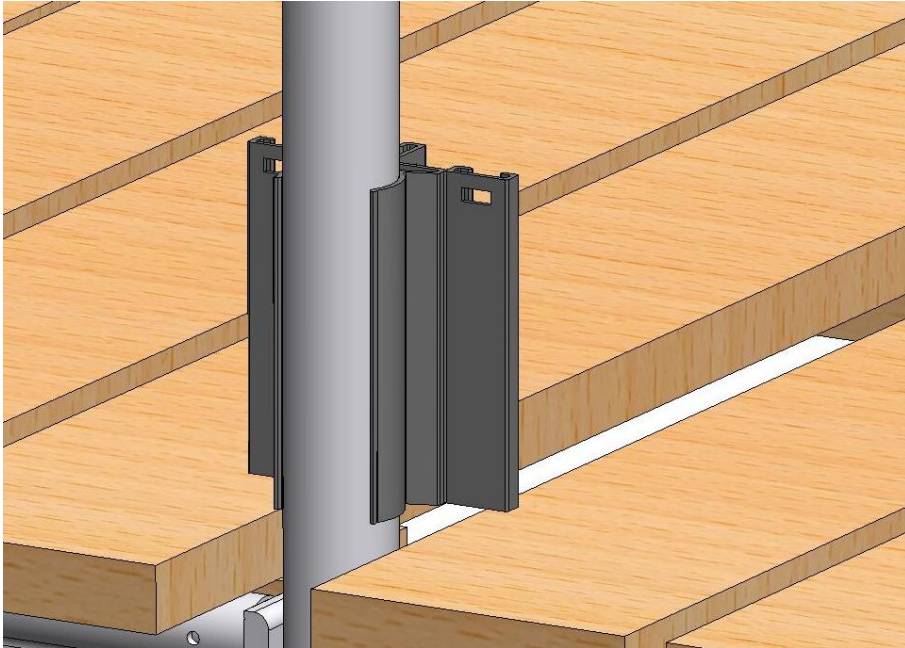
Veggfester skal monteres for hver 4 meter i høyden på uinkledd stillas, og for hver 2 meter på innkledd stillas. Det skal være veggfeste på hvert innerspir i lengden.

Festene skal monteres så nært knutepunktet som mulig (hvor TB/LB møtes).

Det er viktig at avstiving og forankring blir utført i henhold til monteringsanvisningen

MONTERING

Fotlistholderen monteres direkte på spirene. Deretter presses sparkebordet ned på holderen. Det er viktig å påse at fotlistene blir montert helt ned mot gulvet.



DEMONTERING

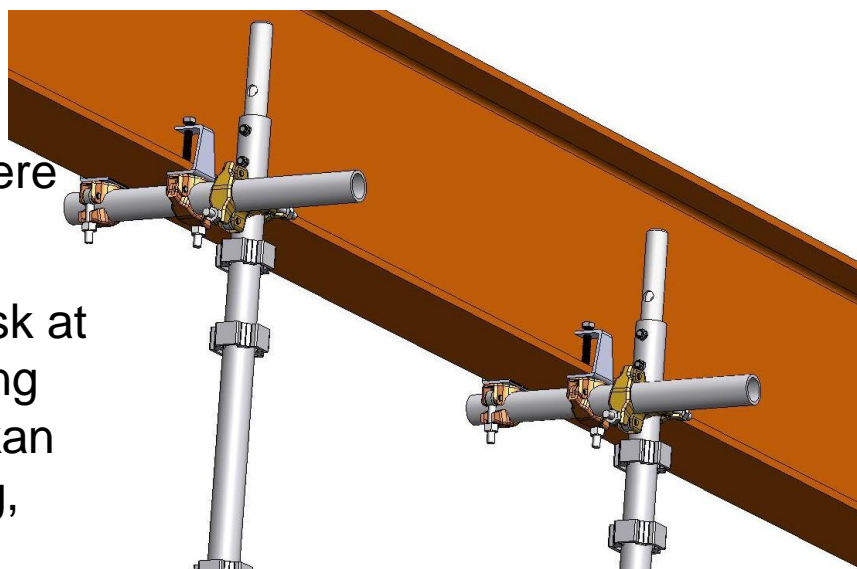
Demontering skjer i omvendt rekkefølge av montering.

MONTERING AV HENGENDE STILLAS

NB! Husk avsperringer i det området hvor det skal bygges.

Begynn med å montere opphenget.

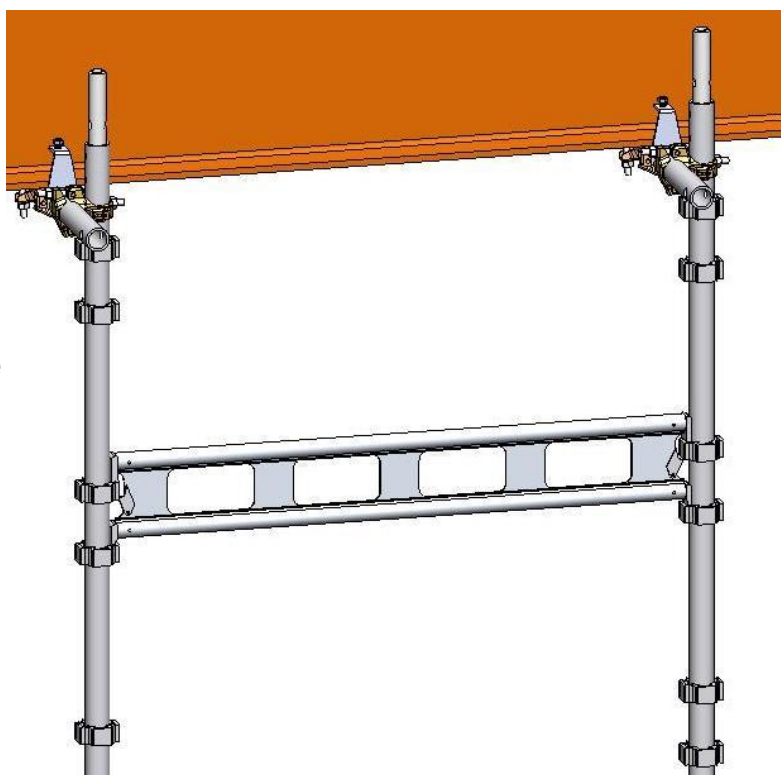
Monter spir nr. 1, husk at alle bærende oppheng skal ha sikring. Du kan bruke sikringskopling, eller et ekstra rør/oppheng dersom vribare koplinger brukes.



Mål avstanden til neste oppheng. Heng opp spir nr 2 og monter en vange mellom spirene før du skrur fast koplingen.

Husk at alt skal være i lodd. Vater og vinkel.

Husk sikringskoplingene.

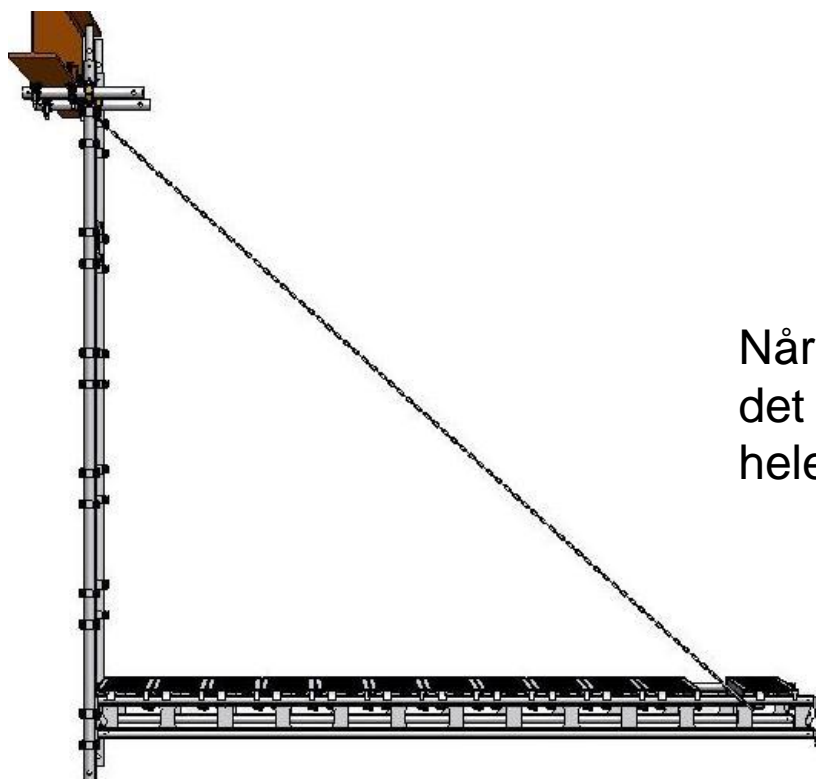
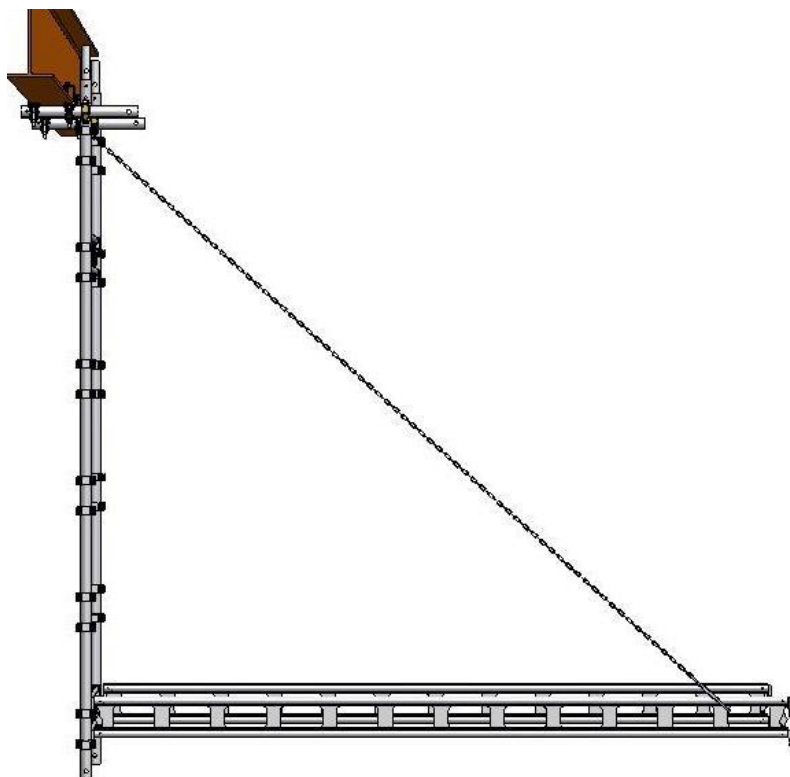


MONTERING AV HENGENDE STILLAS

Når vi har montert spir nr 1 og 2, og skal montere spir 3 og 4, må vi først henge opp vangene i taljer som vist på tegningen.

Husk at det må monteres avstemplingsrør slik at stillaset ikke tipper.

Det må også monteres sikringsklips på oversiden av vangen



Når dette er gjort må det monteres gulv på hele flaten.

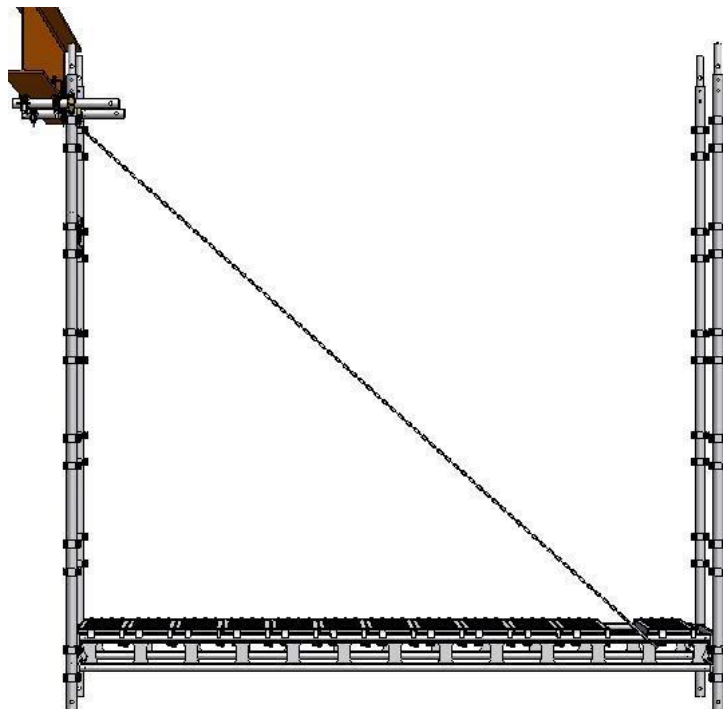
MONTERING AV HENGENDE STILLAS

Når gulvet er ferdig, monterer vi spir 3 og 4.

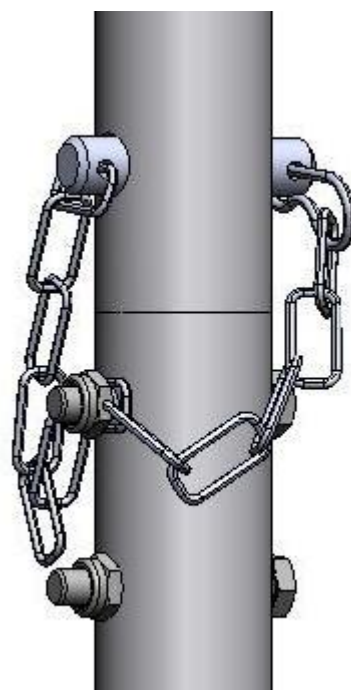
Spirene festes på samme måte som spir 1 og 2.

Monter vangene slik at avstandene mellom spirene blir korrekte.

Husk å skru til alle klipsene etter at justeringene er gjort.



Monter deretter håndlist, kneelist og sparkebord.



Husk at det alltid må brukes låsebolt spirene når det bygges nedover.

MONTERING AV HENGENDE STILLAS

Alle hengende og utkragende stillaser må beregnes i hvert enkelt tilfelle.

DEMONTERING AV HENGENDE STILLAS

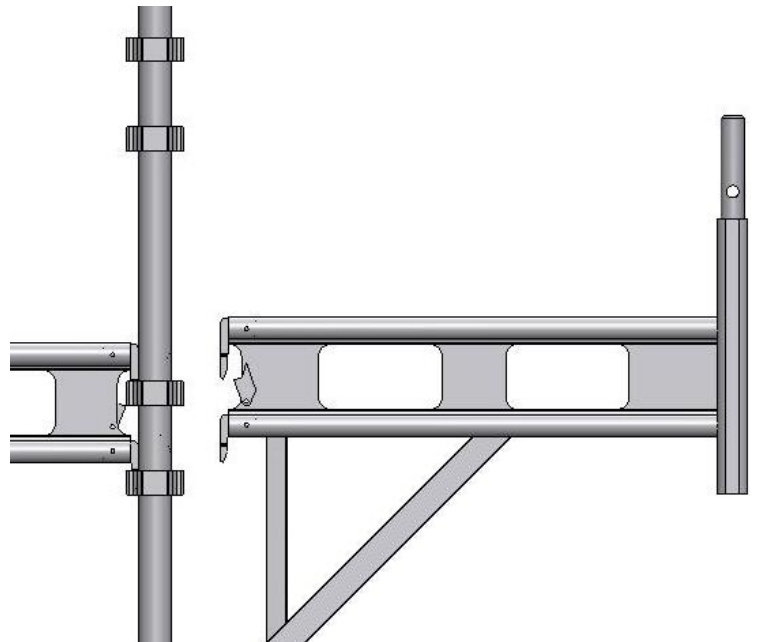
Demontering skjer i motsatt rekkefølge av monteringen.

MONTERING AV KONSOLL

Konsoll

Festes direkte på
forlengelsesspiret
på samme måte
som en vange
(LB/TB)

Husk låsehaken



Konsollene er typegodkjent i klasse 3.

NOTATER

