

Produktkatalog

ALUSAFE STILLAS





ALUSAFE STILLAS

- norskprodusert aluminiumstillas

Stillasgruppen AS ble etablert i 1993 og er bygd opp som en totalleverandør av stillas til industri/bygg/offshore samt vedlikehold og modifikasjonsprosesser. Vi dekker et hvert behov som måtte finnes innenfor fagområdet, fra prosjektering og prosjektstyring av stillasarbeider til produksjon av ALUSAFE STILLAS.

Har du behov for sikker tilkomst i høyden så kan vi levere – garantert!

Stillasgruppen Produksjon AS har siden oppstarten i 1998 utviklet egne stillaser – Alusafe Stillas. Dette er utviklet i nært samarbeid med erfarne stillasbyggere, noe som har gjort det til et av markedets mest brukervennlige. Alusafe Stillas finnes i to klasser; spir- og rammestillas.

Alusafe Stillas har alle nødvendige godkjenninger.

Alusafe spirstillas er et robust og godt stillas i belastningsklasse 5. Flere av de store stillasfirmaene i landet bruker Alusafe spirstillas.

Alusafe rammestillas (fasadestillas) i belastningsklasse 3 er et brukervennlig stillas med fokus på få deler og hurtig montasje. Markedets raskeste i følge Guinness Rekordbok.



Stillasgruppen Produksjon AS, postboks 123, NO-4295 Vedavågen
Tlf: +47 52 84 64 00 Fax: +47 52 84 64 01
post@stillasgruppen.com www.stillasgruppen.com

INNHold

Stillaspakker	side 3	Sparkebord KL 3.....	side 14
Rammer	side 4	Sparkebord KL 5	side 15
Spesialrammer	side 5	Leidere og adkomster.....	side 16
Rekkverk	side 6	Bunnvange	side 17
Plattinger	side 7	Låselist	side 18
Spir	side 8	Klips	side 19
Vanger.....	side 9	Klips / annet.....	side 20
ENB.....	side 10	Annet.....	side 21
Plank og IP'er.....	side 11	Annet.....	side 22
Diagonaler	side 12	Annet.....	side 23
Konsoller	side 13		

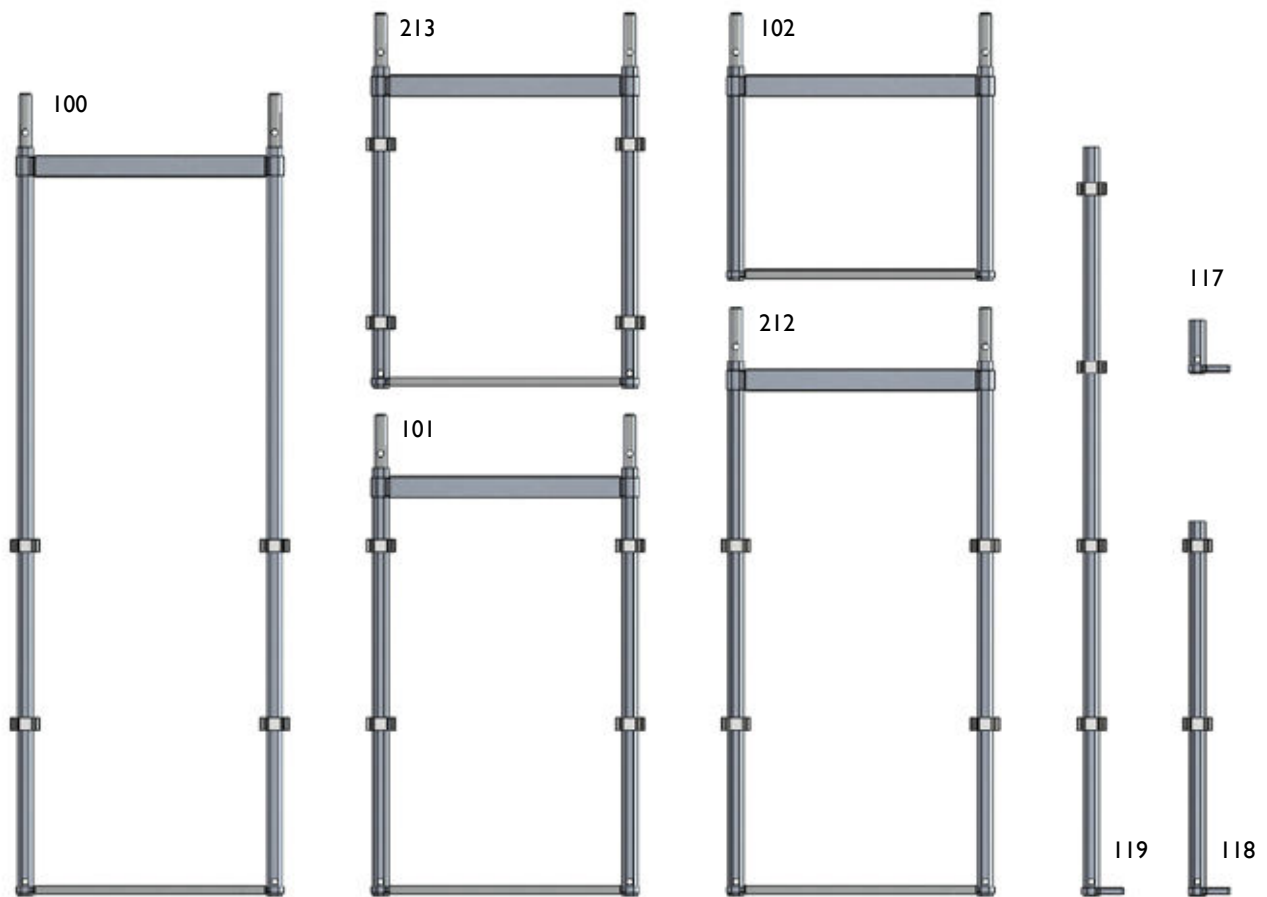
Stillaspakker



Stillashenger avbildet med rammestillas 6,0 x 18,35 meter.

Alusafe Stillas leverer stillas for ditt behov.
Ta kontakt for ett uforpliktende tilbud.

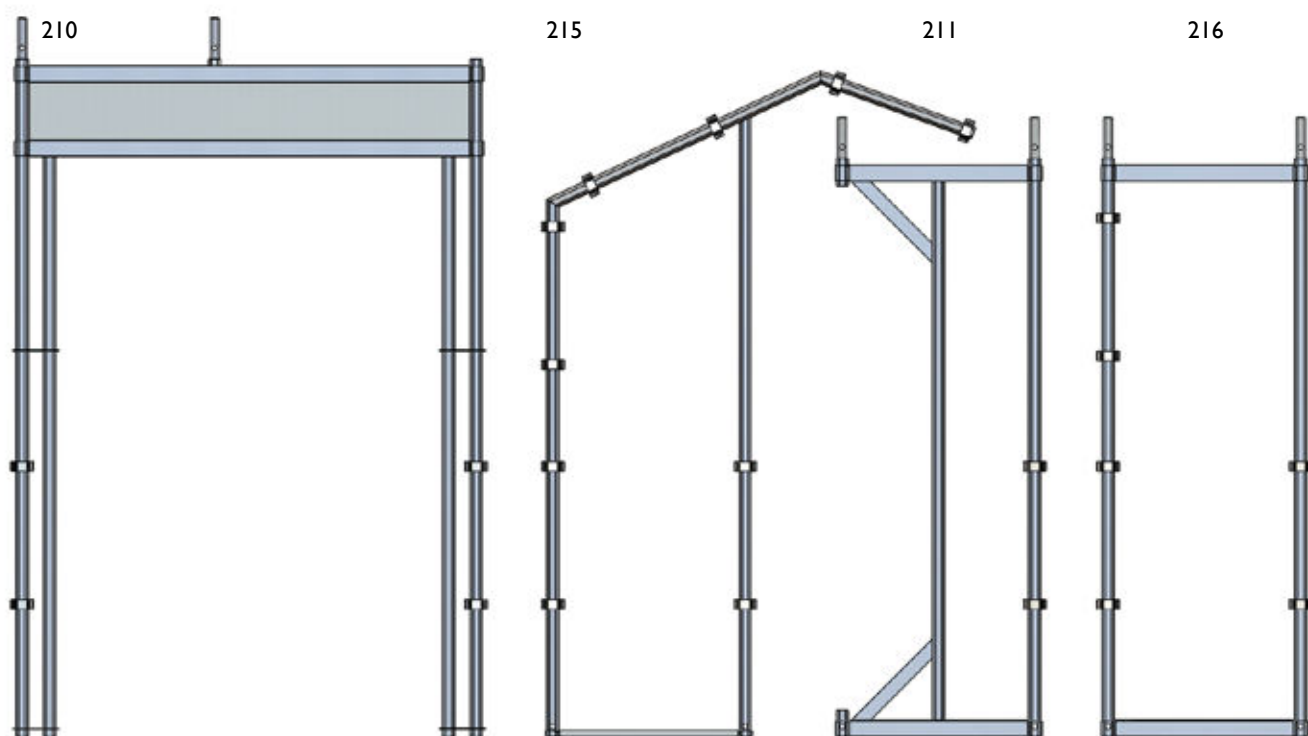
Rammer



100	Ramme	2,10 m	9,00 kg
101	Ramme	1,20 m	6,30 kg
213	Ramme	0,90 m	6,00 kg
102	Ramme	0,60 m	4,50 kg
212	Ramme	1,50 m	8,40 kg
117	L-Spir	0,15 m	0,25 kg
118	L-Spir	1,10 m	3,30 kg
119	L-Spir	2,10 m	4,30 kg

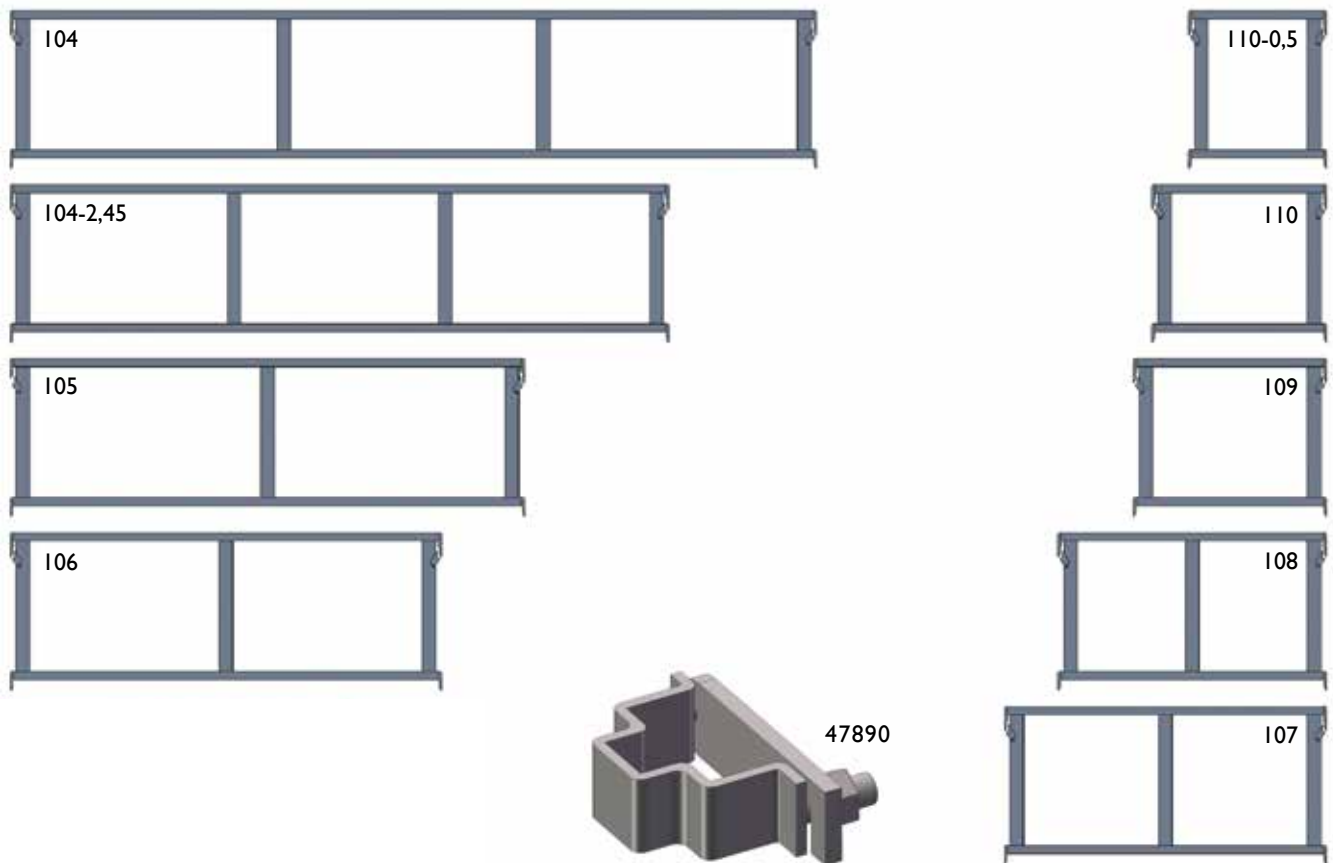
103 Ramme 2,10 x 1,30 m 11,50 kg (ikke avbildet)

Spesialrammer



- 210 Undergangsramme
- 211 Ramme med utsparing
- 215 Ramme med takbøyle
- 216 Ramme for trapp

Rekkverk



104	Rekkverk	3,00 m	7,60 kg
104-2,45	Rekkverk	2,45 m	6,50 kg
105	Rekkverk	1,90 m	4,80 kg
106	Rekkverk	1,60 m	4,20 kg
107	Rekkverk	1,20 m	3,60 kg
108	Rekkverk	1,00 m	3,30 kg
109	Rekkverk	0,72 m	2,50 kg
110	Rekkverk	0,63 m	2,33 kg
110-0,50	Rekkverk	0,50 m	2,10 kg

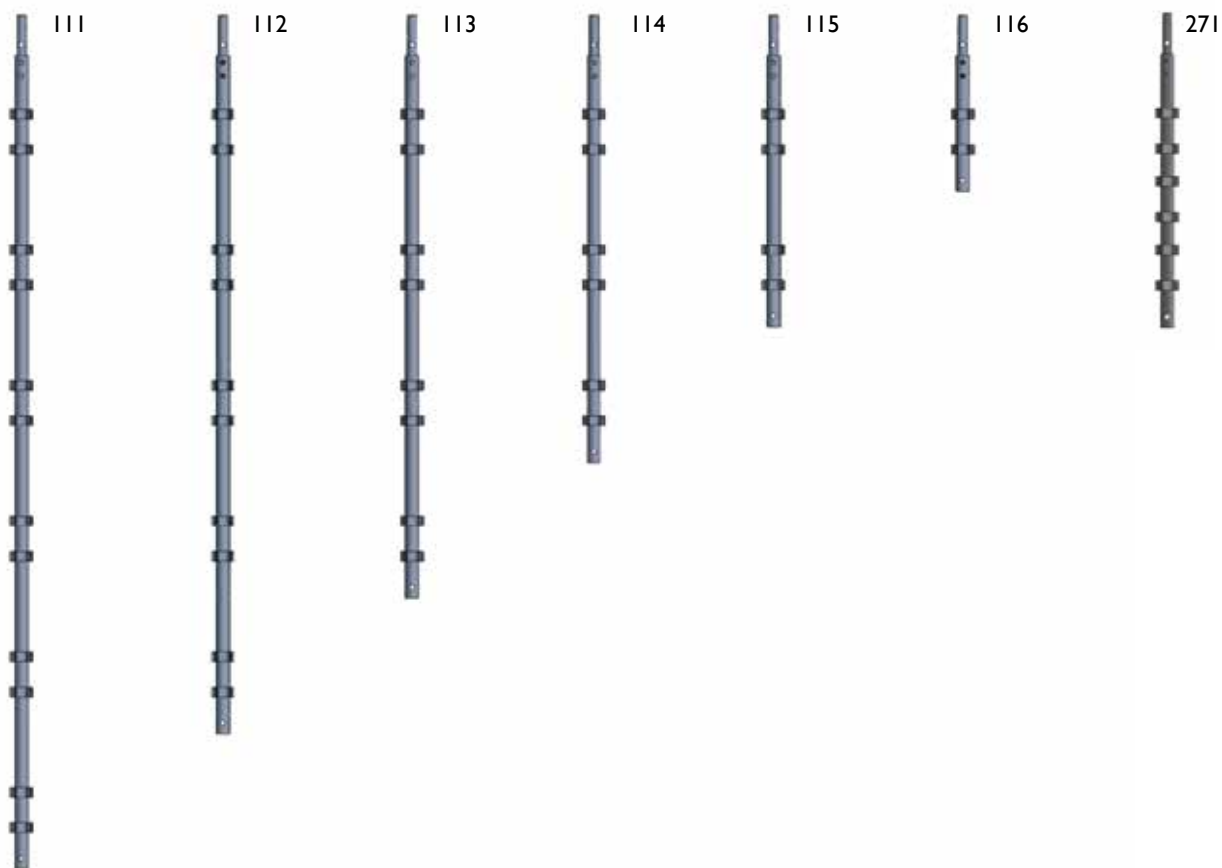
47890 Justerbar rekkverkholder

Plattinger



135	Platting	3,00 m	22,00 kg
136	Platting m/luke	3,00 m	23,00 kg
137	Platting	1,90 m	12,00 kg
137L	Platting m/luke	1,90 m	12,50 kg (ikke avbildet)
139	Platting	1,60 m	10,00 kg
138	Platting	1,20 m	8,00 kg
147	Platting	0,72 m	7,00 kg
148	Platting	0,63 m	6,55 kg (ikke avbildet)

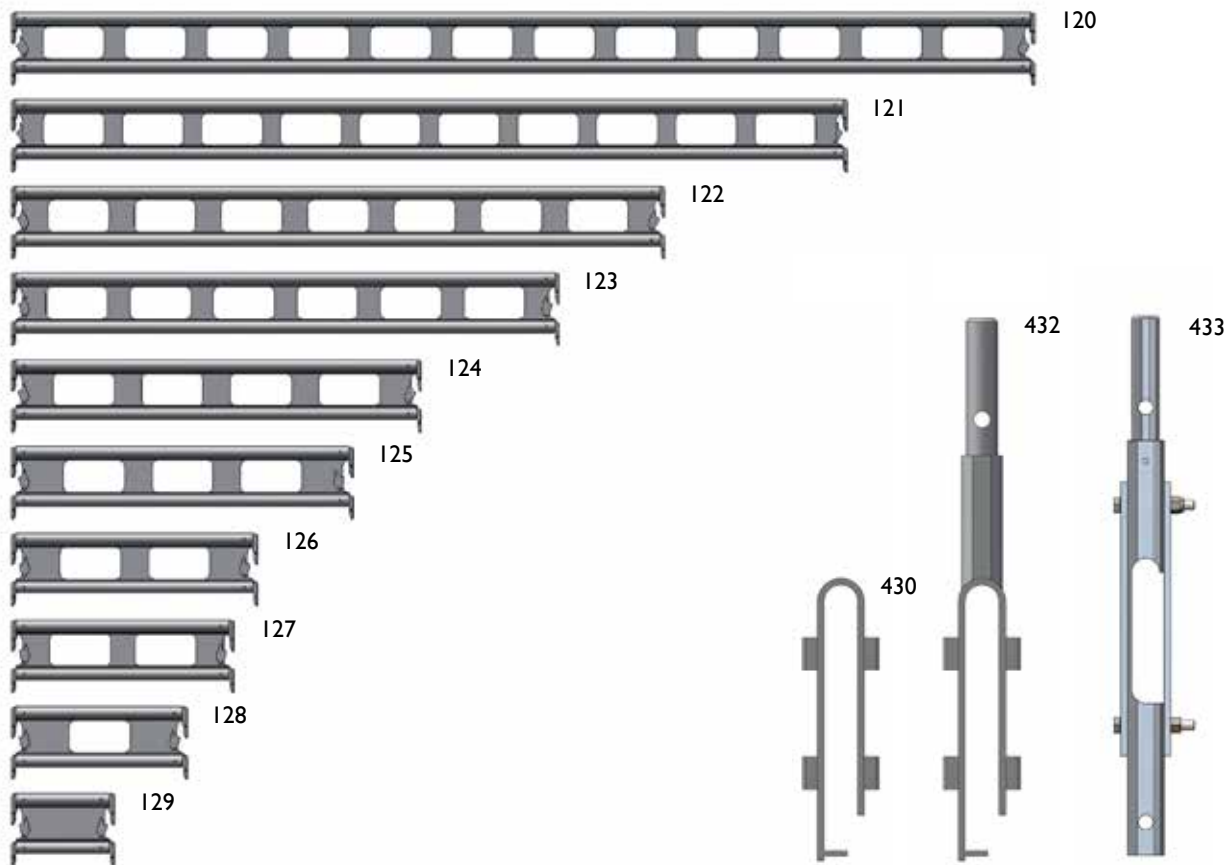
Spir



111	Spir	3,00 m	8,90 kg
112	Spir	2,50 m	7,50 kg
113	Spir	2,00 m	6,10 kg
114	Spir	1,50 m	4,60 kg
115	Spir	1,00 m	3,20 kg
116	Spir	0,50 m	1,80 kg

271 Trappespir 1,00 m 3,80 kg

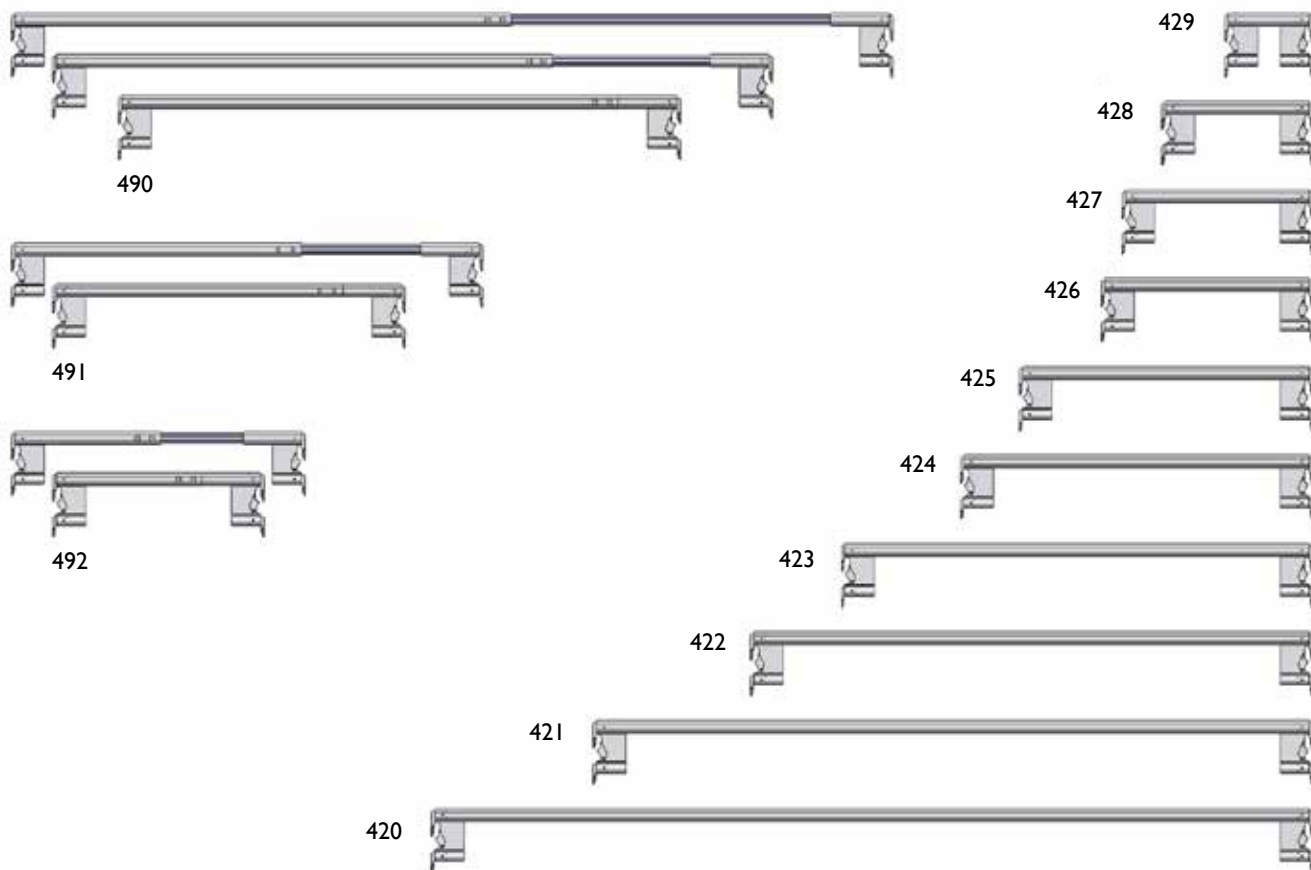
Vanger



120	Vange	3,00 m	9,80 kg
121	Vange	2,45 m	7,00 kg
122	Vange	1,90 m	6,40 kg
123	Vange	1,60 m	5,40 kg
124	Vange	1,20 m	4,30 kg
125	Vange	1,00 m	3,50 kg
126	Vange	0,72 m	2,60 kg
127	Vange	0,63 m	2,50 kg
128	Vange	0,50 m	2,00 kg
129	Vange	0,30 m	1,80 kg

430	Vangerytter	3,00 kg
432	Vangerytter m/topp	5,20 kg
433	Vangerytter oppheng	3,90 kg

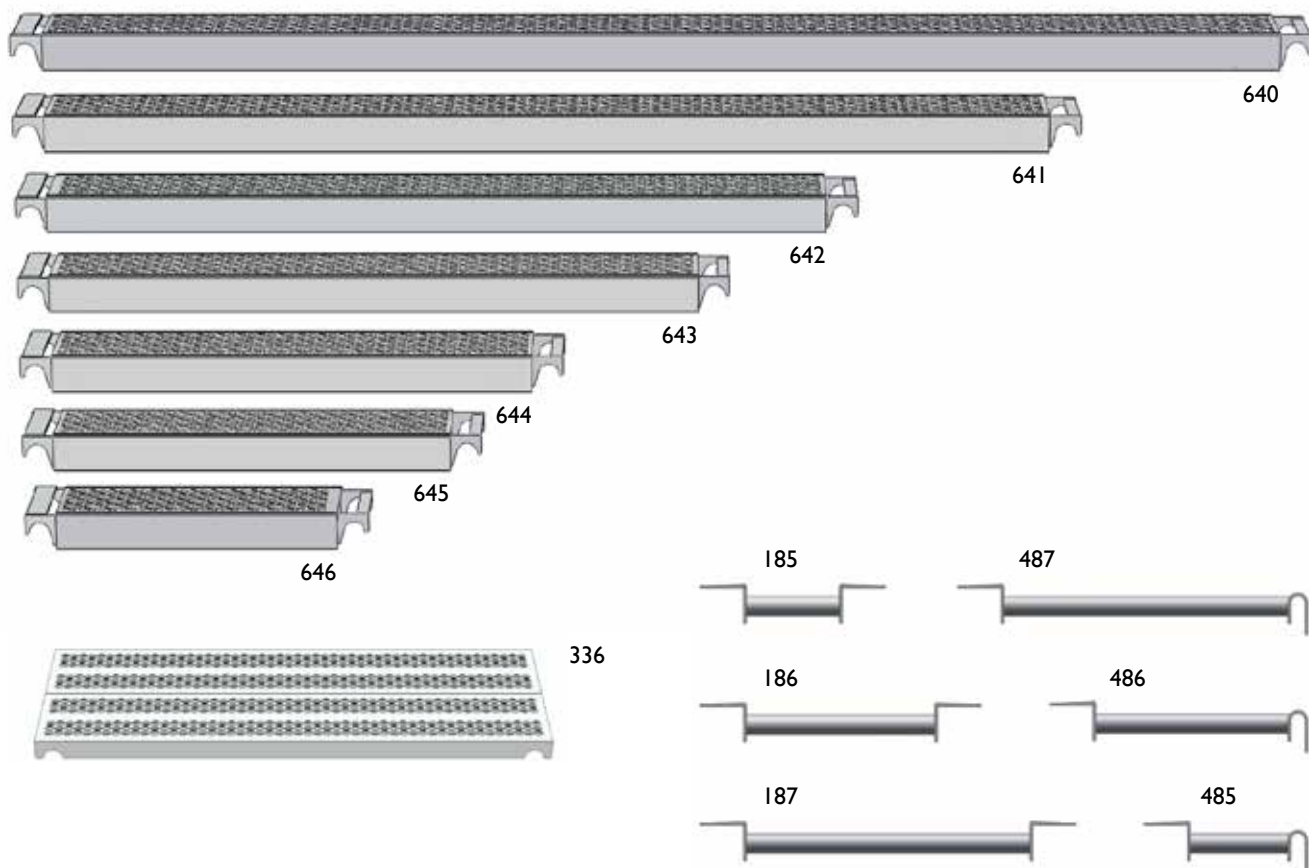
ENB



490 ENB Teleskop 3,0 - 1,9 6,0 kg
491 ENB Teleskop 1,6 - 1,2 3,9 kg
492 ENB Teleskop 1,0 - 0,72 2,9 kg

420 ENB 3,00 6,0 kg
421 ENB 2,45 5,2 kg
422 ENB 1,90 4,4 kg
423 ENB 1,60 4,0 kg
424 ENB 1,20 3,3 kg
425 ENB 1,00 3,0 kg
426 ENB 0,77 2,5 kg
427 ENB 0,63 2,2 kg
428 ENB 0,50 1,9 kg
429 ENB 0,30 1,6 kg

Plank og Ip'er

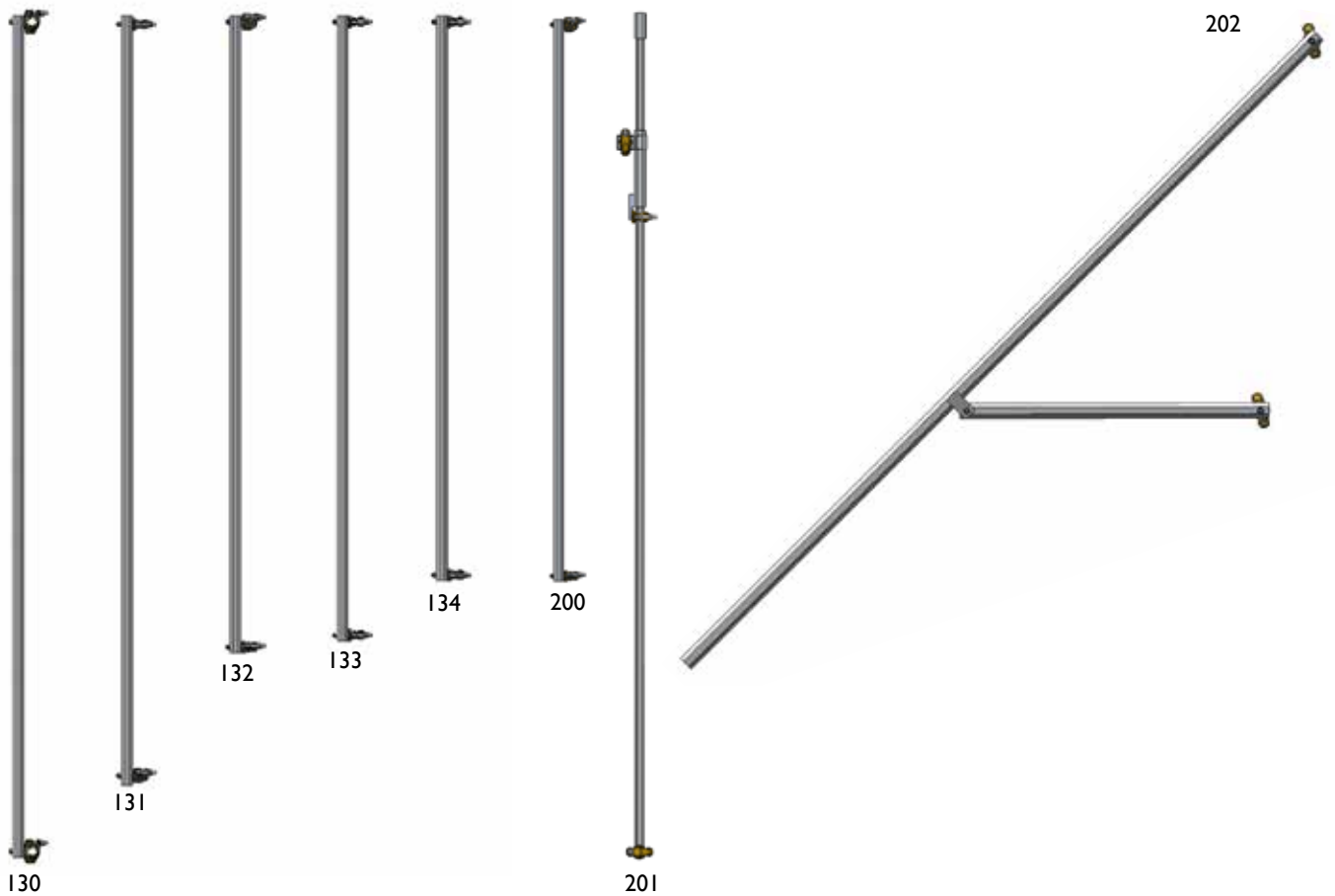


640	Plank	3,00 m	10,40 kg
641	Plank	2,45 m	8,70 kg
642	Plank	1,90 m	7,10 kg
643	Plank	1,60 m	6,20 kg
644	Plank	1,20 m	4,85 kg
645	Plank	1,00 m	4,25 kg
646	Plank	0,72 m	3,55 kg
647	Plank	0,50 m	3,25 kg

336 Labanklem Aluminium 6,40 kg

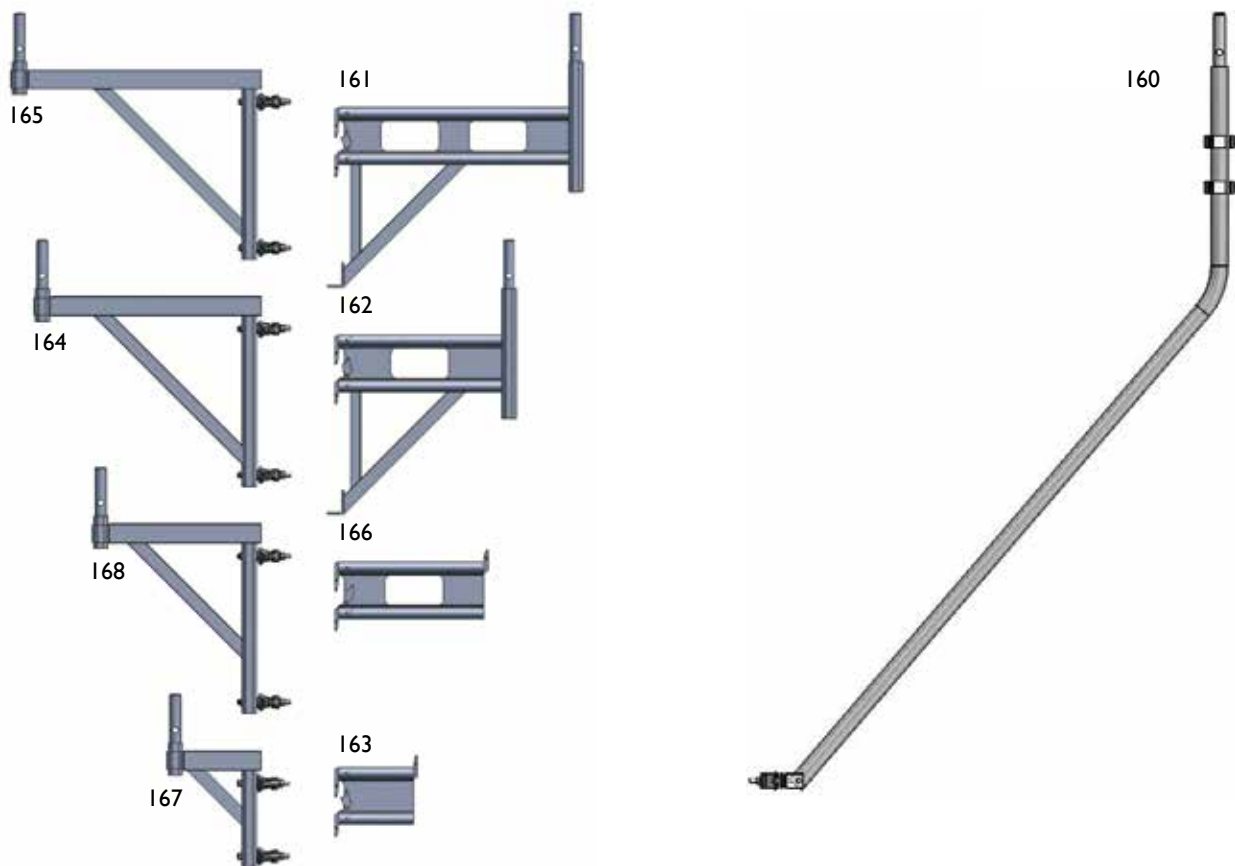
185	IP 1	1,20 kg
186	IP 2	1,50 kg
187	IP 3	1,80 kg
485	IPV 1	1,20 kg
486	IPV 2	1,50 kg
487	IPV 3	1,80 kg

Diagonaler



130	Diagonal	3,00 m	6,60 kg
131	Diagonal	2,45 m	6,30 kg
132	Diagonal	1,90 m	5,00 kg
133	Diagonal	1,60 m	4,90 kg
134	Diagonal	1,20 m	4,50 kg
200	Teleskopdiagonal		6,80 kg
201	Opphengsdiagonal		8,00 kg
202	Støttebein		6,70 kg

Konsoller



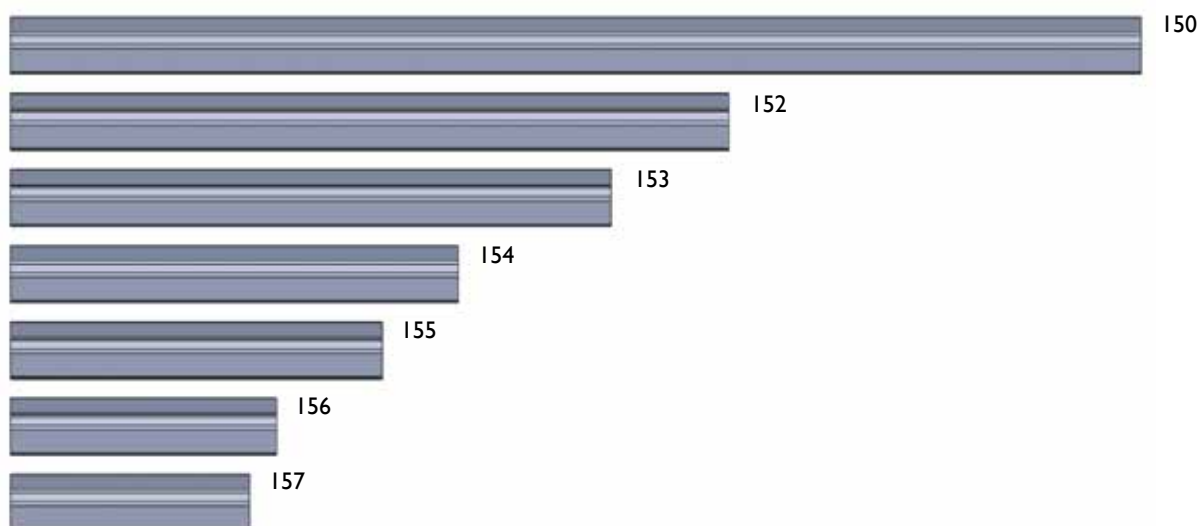
Konsoller for rammestillas

165	Konsoll	0,72 m	5,00 kg
164	Konsoll	0,64 m	4,50 kg
168	Konsoll	0,46 m	3,80 kg
168	Konsoll	0,24 m	3,00 kg

Konsoller for spirstillas

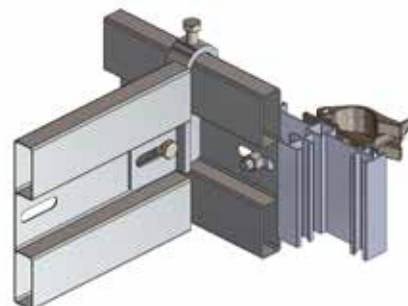
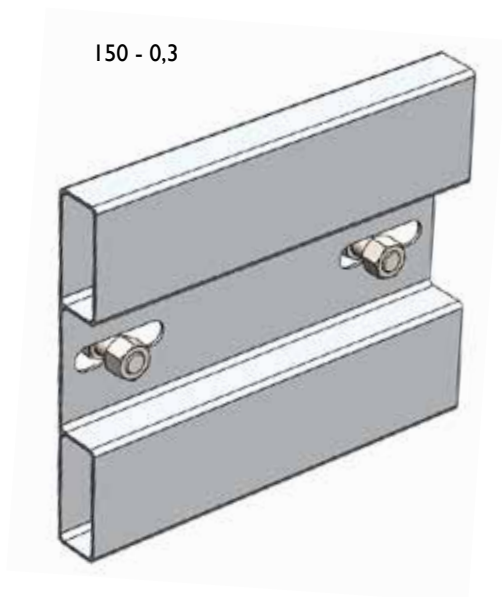
160	Konsoll	1,20 m	6,00 kg
161	Konsoll	0,72 m	4,00 kg
162	Konsoll	0,50 m	3,50 kg
166	Konsoll	0,46 m	1,80 kg
163	Konsoll	0,23 m	1,30 kg

Sparkebord KL 3



150	Sparkebord	3,00 m	5,60 kg
151	Sparkebord	2,45 m	4,55 kg (ikke avbildet)
152	Sparkebord	1,90 m	3,70 kg
153	Sparkebord	1,60 m	2,90 kg
154	Sparkebord	1,20 m	2,20 kg
155	Sparkebord	1,00 m	2,10 kg
156	Sparkebord	0,72 m	1,60 kg
157	Sparkebord	0,63 m	1,30 kg
158	Sparkebordholder		0,40 kg
451	Sparkebordbeslag		

Sparkebord KL 5

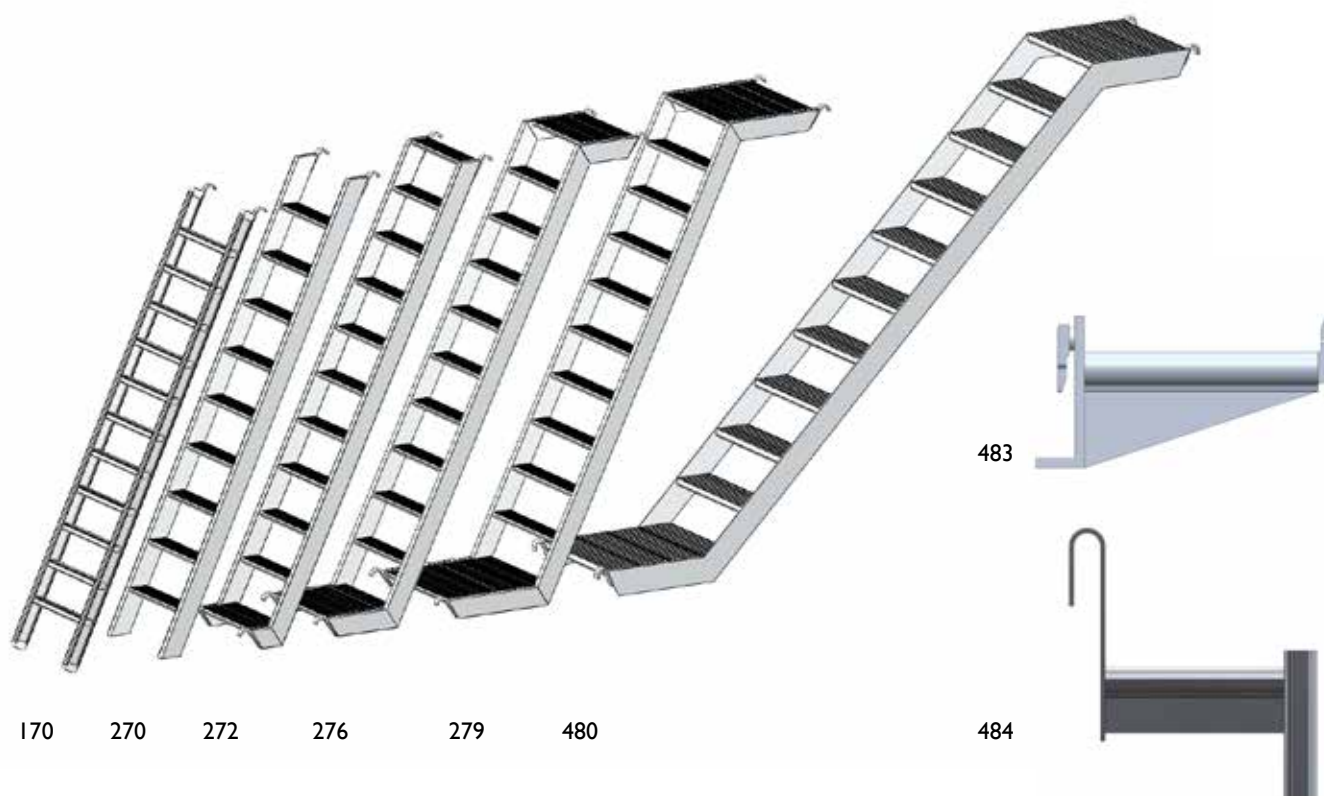


150 - 3,0	Sparkebord	3,0	KL 5
150 - 2,45	Sparkebord	2,45	KL 5
150 - 1,9	Sparkebord	1,9	KL 5
150 - 1,6	Sparkebord	1,6	KL 5
150 - 1,2	Sparkebord	1,2	KL 5
150 - 1,0	Sparkebord	1,0	KL 5
150 - 0,72	Sparkebord	0,72	KL 5
150 - 0,5	Sparkebord	0,5	KL 5
150 - 0,3	Sparkebord	0,3	KL 5

158 - KL 5 Sparkebordbeslag

434 Sparkeborddrytter KL 5

Leidere og adkomster



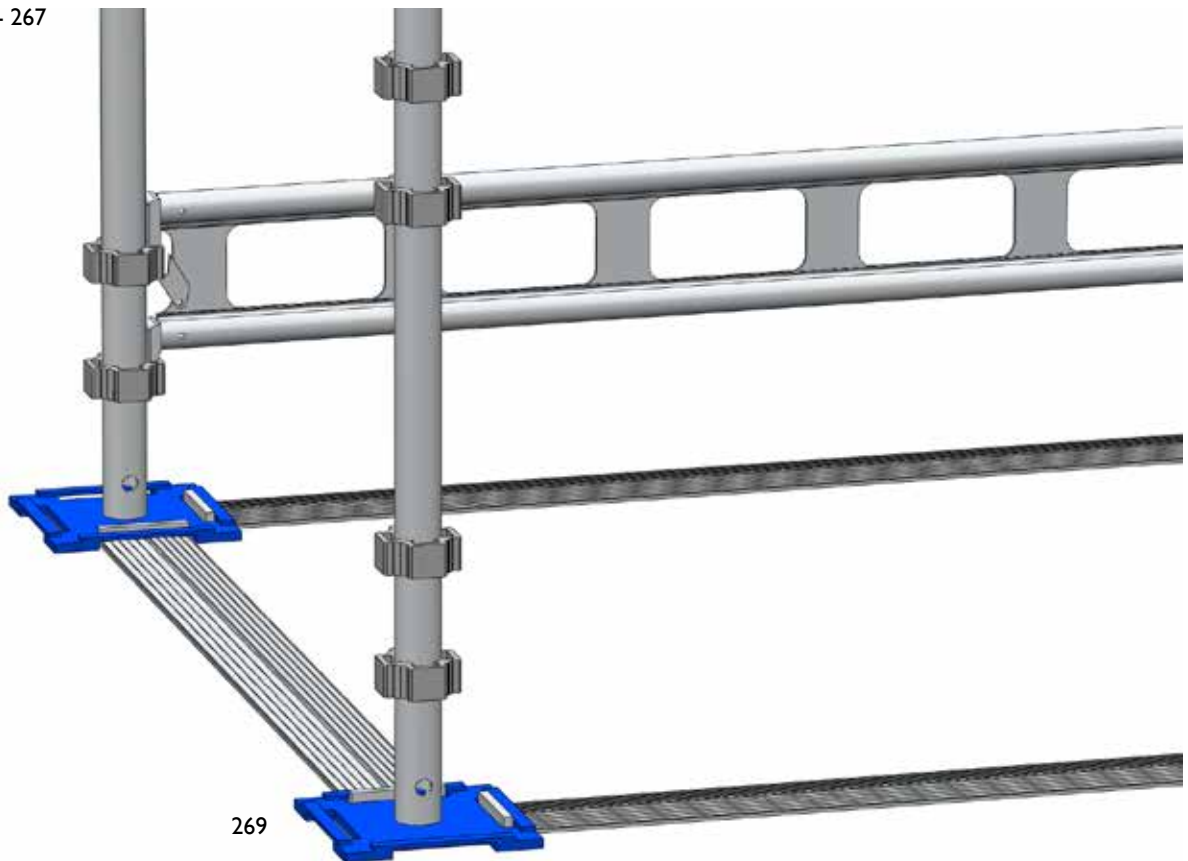
170 Leider 2,13 m
270 Trappeleider 2,20 m

483 Innsteg Spir
484 Innsteg Vange

272 STV 1,2
276 STV 1,6
279 STV 1,9
480 UTV Trapp 2 x 3,0 m

Bunnvange

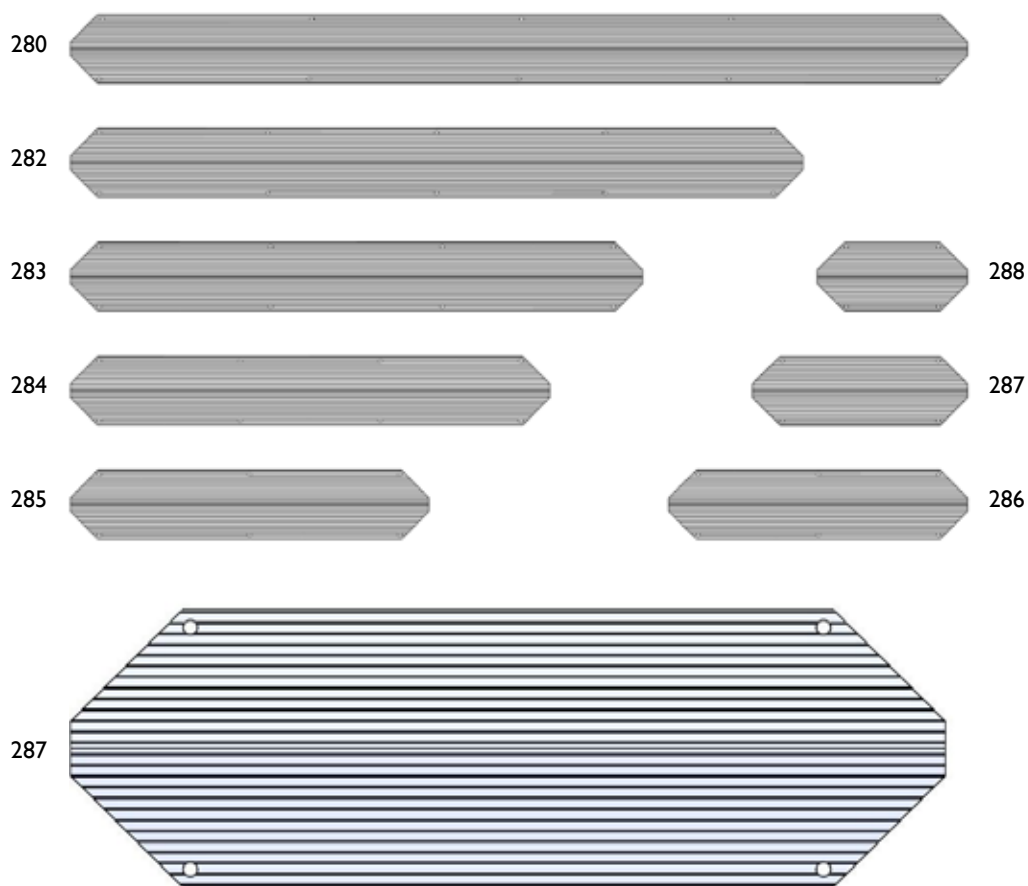
260 - 267



260	Bunnvange	3,00	4,1 kg
261	Bunnvange	2,45	3,2 kg
262	Bunnvange	1,90	2,5 kg
263	Bunnvange	1,60	2,1 kg
264	Bunnvange	1,20	1,6 kg
265	Bunnvange	1,00	1,3 kg
266	Bunnvange	0,72	1,0 kg
267	Bunnvange	0,50	0,8 kg

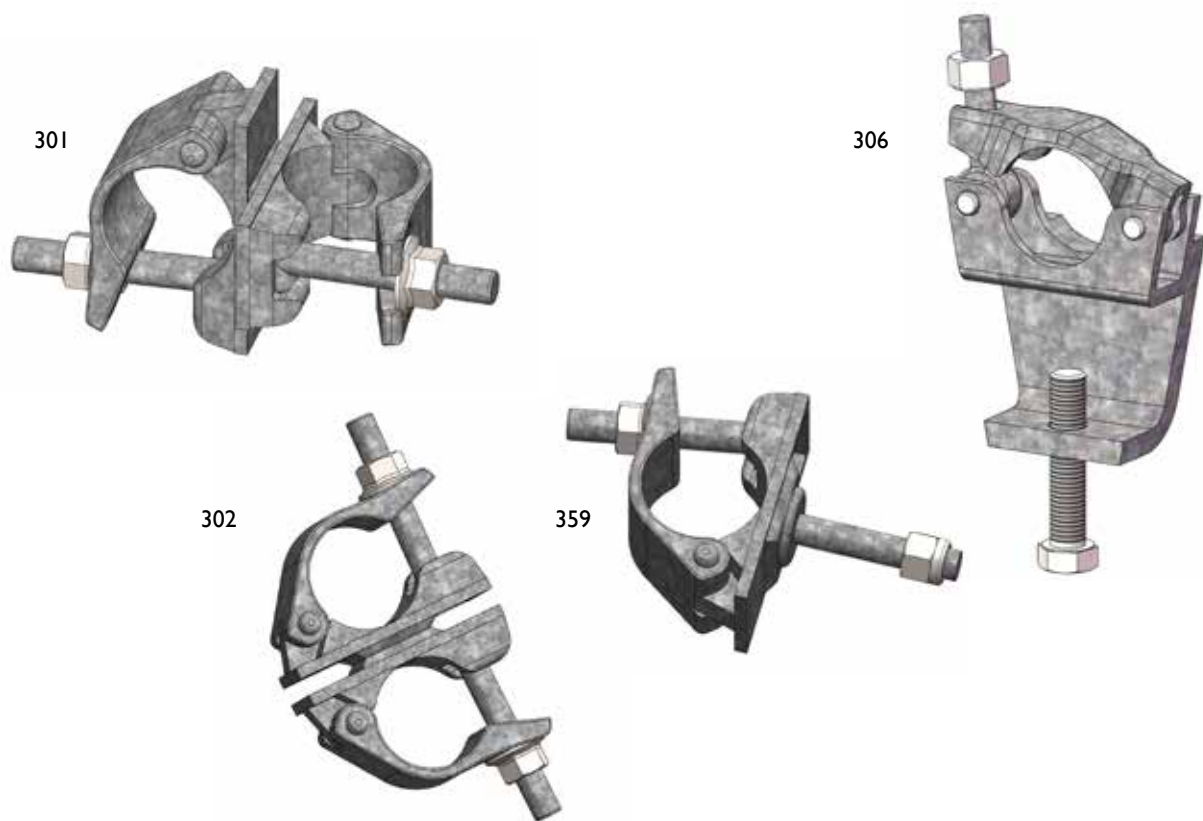
269 Holder for bunnvange 1,0 kg

Låselist



280	Låselist	0,23 × 3,00 m	8,31 kg
281	Låselist	0,23 × 2,45 m	6,80 kg (ikke avbildet)
282	Låselist	0,23 × 1,90 m	5,30 kg
283	Låselist	0,23 × 1,60 m	4,45 kg
284	Låselist	0,23 × 1,20 m	3,35 kg
285	Låselist	0,23 × 1,00 m	2,80 kg
286	Låselist	0,23 × 0,72 m	2,10 kg
287	Låselist	0,23 × 0,50 m	1,40 kg
288	Låselist	0,23 × 0,30 m	0,84 kg

Klips



- 301 Fast klips
- 302 Svingklips
- 306 Bjelkeklips, Gravelock
- 307 Bjelkeklips sving, Gravelock (ikke avbildet)
- 359 Klips

Klips/annet



503



500



504



505



509

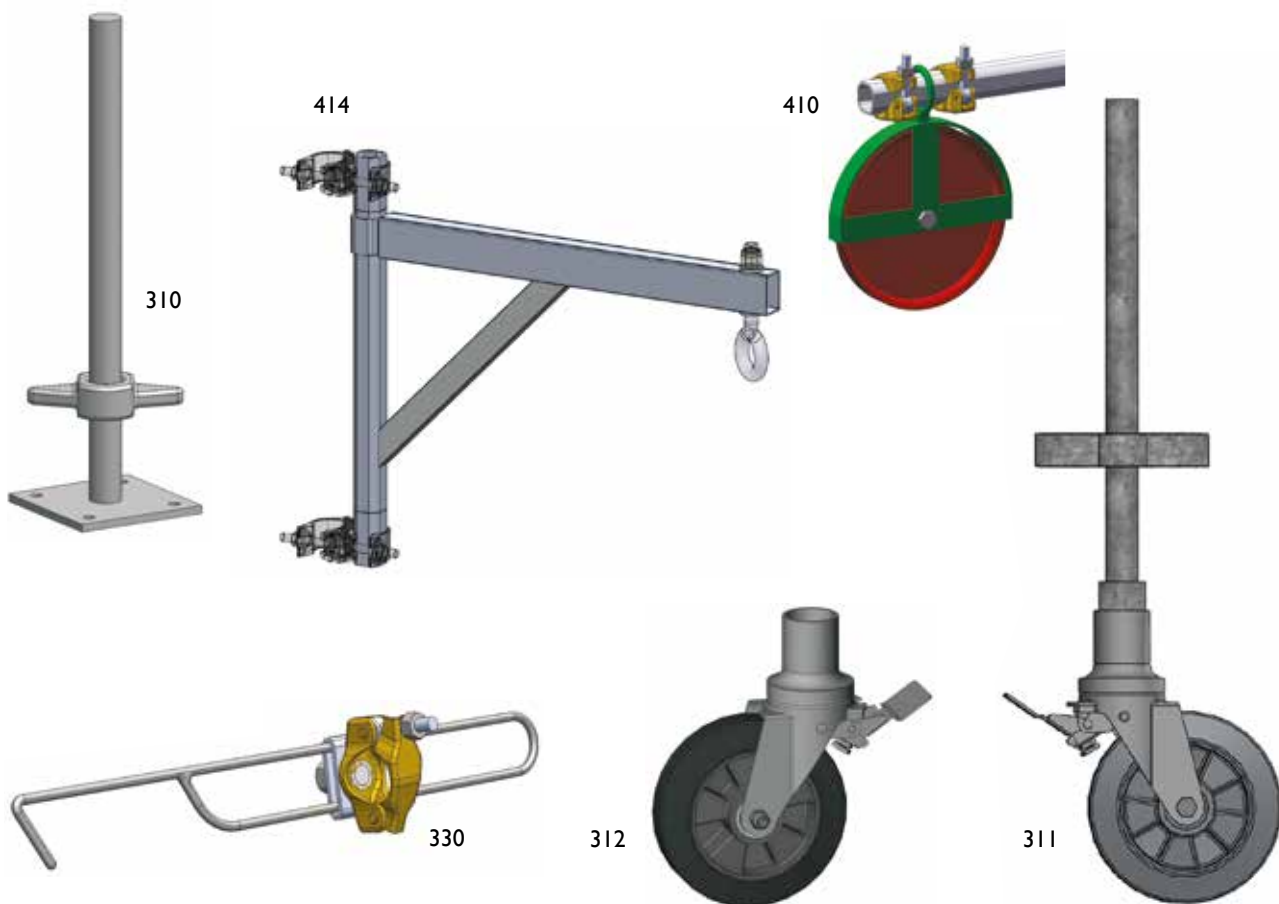


Skralle

- 500 Enkle opphengsklips
- 501 Doble opphengsklips (ikke avbildet)
- 503 L-oppheng
- 504 H 80-180
- 505 H 150-300
- 509 Graiting oppheng
- 730 Skralle
- 511 Sjakkel
- 735 Verktøysnor

- Kjetting (ikke avbildet)
- Sjakler (ikke avbildet)
- Spiralsnorer (ikke avbildet)

Annet



310-0,6 Stillbein 0,60 m 2,90 kg
310-1,1 Stillbein 1,00 m 4,50 kg

330-0,3 Veggfeste 0,30 m 2,40 kg
330-0,6 Veggfeste 0,60 m 2,50 kg
330-1,1 Veggfeste 1,10 m 3,00 kg

410 Heisehjul 4,50 kg
312 Hjul m/soccet 9,60 kg
311 Hjul m/stillbein 14,00 kg

414 Galge m/sving WLL 100 kg - 10,00 kg

Annet



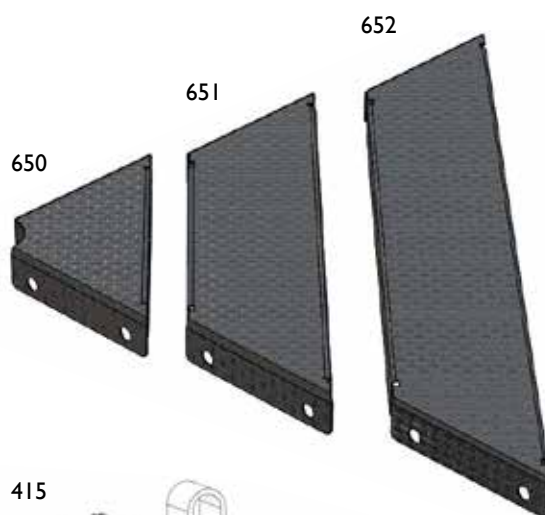
180



182



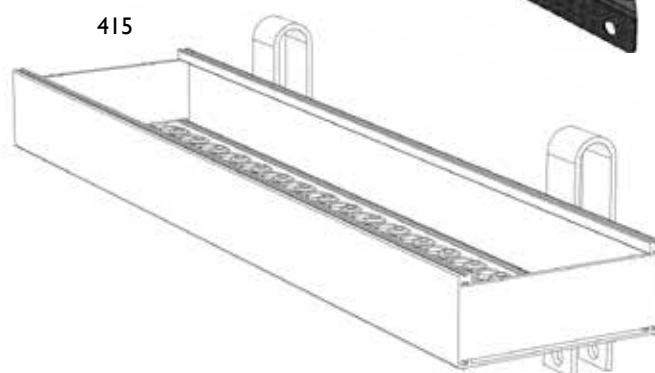
179



650

651

652



415

179	Vernebøyle	3,20 kg
180	Dørkeplate	4 x 500 x 1000 mm 6,00 kg
181	Dørkeplate	5 x 614 x 1140 mm 11,00 kg (ikke avbildet)
182	Dørkeplate, perforert	6 x 340 x 500 mm 2,30 kg
182-S	Dørkeplate, perforert	6 x 340 x 700 mm 3,20 kg
183	Dørkeplate	4 x 500 x 700 mm 4,20 kg (ikke avbildet)
650	Hjørneplank 1	
651	Hjørneplank 2	
652	Hjørneplank 3	
415	Verktøykasse for stillas	

Annet



194 Drager 4,0 m

196 Drager 6,0 m

198 Drager 8,0 m

192 Dragerovergang tak-vegg

195 Dragerovergang tak-tak

550 Stillaskortholder

551 Stillaskort

555 Fallsele

556 Falldemperline elastisk

Selges i hele ruller (ikke avbildet)

406 Stillasduk 3,12 x 50 m Brannhemmet

407 Stillasnett 3,20 x 100 m

409 Stillasnett 3,20 x 50 m Brannhemmet

47900 Monarflex 3,25 x 36 m Brannhemmet

47910 Monarflex 3,25 x 40 m Brannhemmet

KONTAKTINFO ALUSAFE

Salgsavdeling



Per Kristian Øgård
Tlf.: 40 40 43 47
pk@stillasgruppen.com



Steven Weltzien
Tlf.: 93 82 28 65
steven@stillasgruppen.com